

Problémy s omezujícími podmínkami

Aleš Horák

E-mail: hales@fi.muni.cz
<http://nlp.fi.muni.cz/uui/>

Obsah:

- Průběžná písemná práce
- Problémy s omezujícími podmínkami
- CLP – Constraint Logic Programming

Průběžná písemná práce

- délka pro vypracování: 25 minut
- nejsou povoleny žádné materiály
- u odpovědí typu A, B, C, D, E:
 - pouze jedna odpověď je nejsprávnější 😊
 - za tuto nejsprávnější je 8 bodů
 - za žádnou odpověď je 0 bodů
 - za libovolnou jinou, případně za nejasné označení odpovědi je minus 3 body
- celkové hodnocení 0 až 32 bodů (celkové záporné hodnocení se bere jako 0)

Průběžná písemná práce

12:02 – 12:27

- délka pro vypracování: 25 minut
- nejsou povoleny žádné materiály
- u odpovědí typu A, B, C, D, E:
 - pouze jedna odpověď je nejsprávnější 😊
 - za tuto nejsprávnější je 8 bodů
 - za žádnou odpověď je 0 bodů
 - za libovolnou jinou, případně za nejasné označení odpovědi je minus 3 body
- celkové hodnocení 0 až 32 bodů (celkové záporné hodnocení se bere jako 0)

Průběžná písemná práce

12:04 – 12:29

- délka pro vypracování: 25 minut
- nejsou povoleny žádné materiály
- u odpovědí typu A, B, C, D, E:
 - pouze jedna odpověď je nejsprávnější 😊
 - za tuto nejsprávnější je 8 bodů
 - za žádnou odpověď je 0 bodů
 - za libovolnou jinou, případně za nejasné označení odpovědi je minus 3 body
- celkové hodnocení 0 až 32 bodů (celkové záporné hodnocení se bere jako 0)

Průběžná písemná práce

12:06 – 12:31

- délka pro vypracování: 25 minut
- nejsou povoleny žádné materiály
- u odpovědí typu A, B, C, D, E:
 - pouze jedna odpověď je nejsprávnější 😊
 - za tuto nejsprávnější je 8 bodů
 - za žádnou odpověď je 0 bodů
 - za libovolnou jinou, případně za nejasné označení odpovědi je minus 3 body
- celkové hodnocení 0 až 32 bodů (celkové záporné hodnocení se bere jako 0)

Průběžná písemná práce

12:08 – 12:33

- délka pro vypracování: 25 minut
- nejsou povoleny žádné materiály
- u odpovědí typu A, B, C, D, E:
 - pouze jedna odpověď je nejsprávnější 😊
 - za tuto nejsprávnější je 8 bodů
 - za žádnou odpověď je 0 bodů
 - za libovolnou jinou, případně za nejasné označení odpovědi je minus 3 body
- celkové hodnocení 0 až 32 bodů (celkové záporné hodnocení se bere jako 0)

Průběžná písemná práce

12:10 – 12:35

- délka pro vypracování: 25 minut
- nejsou povoleny žádné materiály
- u odpovědí typu A, B, C, D, E:
 - pouze jedna odpověď je nejsprávnější 😊
 - za tuto nejsprávnější je 8 bodů
 - za žádnou odpověď je 0 bodů
 - za libovolnou jinou, případně za nejasné označení odpovědi je minus 3 body
- celkové hodnocení 0 až 32 bodů (celkové záporné hodnocení se bere jako 0)

Problémy s omezujícími podmínkami

- **standardní problém** řešený prohledáváním stavového prostoru → **stav** je "*černá skříňka*" – pouze **cílová podmínka** a **přechodová funkce**

Problémy s omezujícími podmínkami

- **standardní problém** řešený prohledáváním stavového prostoru \rightarrow **stav** je "černá skříňka" – pouze **cílová podmínka** a **přechodová funkce**
- **problém s omezujícími podmínkami**, *Constraint Satisfaction Problem*, CSP:
 - n -tice **proměnných** X_1, X_2, \dots, X_n s hodnotami z **domén** D_1, D_2, \dots, D_n ,
 $D_i \neq \emptyset$
 - množina **omezení** C_1, C_2, \dots, C_m nad proměnnými X_i

Problémy s omezujícími podmínkami

- **standardní problém** řešený prohledáváním stavového prostoru → **stav** je "černá skříňka" – pouze **cílová podmínka** a **přechodová funkce**
- **problém s omezujícími podmínkami**, *Constraint Satisfaction Problem*, CSP:
 - n -tice **proměnných** X_1, X_2, \dots, X_n s hodnotami z **domén** D_1, D_2, \dots, D_n , $D_i \neq \emptyset$
 - množina **omezení** C_1, C_2, \dots, C_m nad proměnnými X_i
 - **stav** = **přiřazení hodnot** proměnným $\{X_i = v_i, X_j = v_j, \dots\}$
 - **konzistentní přiřazení** neporušuje žádné z omezení C_i
 - **úplné přiřazení** zmiňuje každou proměnnou X_i
 - **řešení** = **úplné konzistentní přiřazení hodnot** proměnným někdy je ještě potřeba maximalizovat *cílovou funkci*

Problémy s omezujícími podmínkami

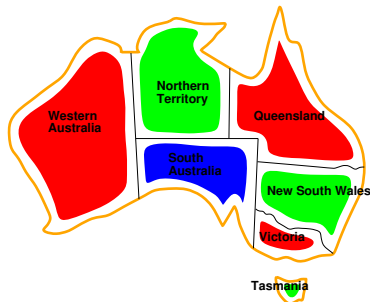
- **standardní problém** řešený prohledáváním stavového prostoru → **stav** je "černá skříňka" – pouze **cílová podmínka** a **přechodová funkce**
- **problém s omezujícími podmínkami**, *Constraint Satisfaction Problem*, CSP:
 - n -tice **proměnných** X_1, X_2, \dots, X_n s hodnotami z **domén** D_1, D_2, \dots, D_n , $D_i \neq \emptyset$
 - množina **omezení** C_1, C_2, \dots, C_m nad proměnnými X_i
 - **stav** = **přiřazení hodnot** proměnným $\{X_i = v_i, X_j = v_j, \dots\}$
 - **konzistentní přiřazení** neporušuje žádné z omezení C_i
 - **úplné přiřazení** zmiňuje každou proměnnou X_i
 - **řešení** = **úplné konzistentní přiřazení hodnot** proměnným někdy je ještě potřeba maximalizovat *cílovou funkci*
- **výhody**:
 - jednoduchý **formální jazyk** pro specifikaci problému
 - může využívat **obecné heuristiky** (ne jen specifické pro daný problém)

Příklad – obarvení mapy



- Proměnné WA, NT, Q, NSW, V, SA, T
- Domény $D_i = \{\text{červená}, \text{zelená}, \text{modrá}\}$
- Omezení – sousedící oblasti musí mít různou barvu
 tj. pro každé dvě sousedící: $WA \neq NT$ nebo
 $(WA, NT) \in \{(\text{červená}, \text{zelená}), (\text{červená}, \text{modrá}), (\text{zelená}, \text{modrá}), \dots\}$

Příklad – obarvení mapy – pokrač.



- **Řešení** – konzistentní přiřazení všem proměnným:
{ WA = červená, NT = zelená, Q = červená, NSW = zelená, V = červená,
SA = modrá, T = zelená }

Varianty CSP podle hodnot proměnných

- **diskrétní hodnoty proměnných** – každá proměnná má jednu konkrétní hodnotu
 - **konečné domény**
 - např. Booleovské (včetně NP-úplných problémů splnitelnosti)
 - výčtové
 - **nekonečné domény** – čísla, řetězce, ...
 - např. rozvrh prací – proměnné = počáteční/koncový den každého úkolu
 - vyžaduje **jazyk omezení**, např. $StartJob_1 + 5 \leq StartJob_3$
 - číselné *lineární* problémy jsou řešitelné, *nelineární* obecné řešení nemají

Varianty CSP podle hodnot proměnných

- **diskrétní hodnoty proměnných** – každá proměnná má jednu konkrétní hodnotu
 - **konečné domény**
 - např. Booleovské (včetně NP-úplných problémů splnitelnosti)
 - výčtové
 - **nekonečné domény** – čísla, řetězce, ...
 - např. rozvrh prací – proměnné = počáteční/koncový den každého úkolu
 - vyžaduje **jazyk omezení**, např. $StartJob_1 + 5 \leq StartJob_3$
 - číselné *lineární* problémy jsou řešitelné, *nelineární* obecné řešení nemají
- **spojité hodnoty proměnných**
 - časté u reálných problémů
 - např. počáteční/koncový čas měření na Hubbleově teleskopu (závisí na astronomických, precedenčních a technických omezeních)
 - *lineární omezení* řešené pomocí **Lineárního programování** (omezení = lineární (ne)rovnice tvořící konvexní oblast) → jsou řešitelné v polynomiálním čase

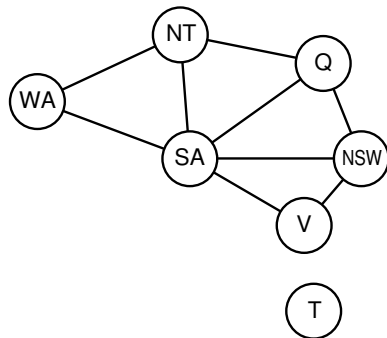
Varianty omezení

- **unární** omezení zahrnuje jedinou proměnnou
např. $SA \neq \text{zelená}$
- **binární** omezení zahrnují dvě proměnné
např. $SA \neq WA$
- omezení **vyššího řádu** zahrnují 3 a více proměnných
např. kryptoaritmetické omezení na sloupce u algebrogramu
- **preferenční** omezení (soft constraints), např. 'červená je lepší než zelená'
možno reprezentovat pomocí **ceny přiřazení** u konkrétní hodnoty a
konkrétní proměnné \rightarrow hledá se **optimalizované řešení** vzhledem k ceně

Graf omezení

Pro **binární** omezení: **uzly** = proměnné, **hrany** = reprezentují jednotlivá omezení

Pro **n -ární** omezení: **hypergraf**: \bigcirc **uzly** = proměnné, \square **uzly** = omezení, **hrany** = použití proměnné v omezení



Algoritmy pro řešení CSP využívají této grafové reprezentace omezení

CLP – Constraint Logic Programming

```
:- use_module(library(clpfd)).    % clpq, clpr

?- X in 1..5, Y in 2..8, X+Y #= T.
   X in 1..5,
   Y in 2..8,
   T in 3..13.
```

CLP – Constraint Logic Programming

```
?X in +Min..+Max
?X in +Domain ...
    A in 1..3 \\/8..15 \\/5..9 \\/100.
+VarList ins +Domain
fd_dom(?Var,?Domain) zjištění domény proměnné
```

```
:- use_module(library(clpfd)). % clpq, clpr
```

```
?- X in 1..5, Y in 2..8, X+Y #= T.
    X in 1..5,
    Y in 2..8,
    T in 3..13.
```

CLP – Constraint Logic Programming

```
?X in +Min..+Max
?X in +Domain ...
    A in 1..3 \\/8..15 \\/5..9 \\/100.
+VarList ins +Domain
fd_dom(?Var,?Domain) zjištění domény proměnné
```

```
:- use_module(library(clpfd)). % clpq, clpr
```

```
?- X in 1..5, Y in 2..8, X+Y #= T.
   X in 1..5,
   Y in 2..8,
   T in 3..13.
```

aritmetická omezení ...

- rel. operátory `#=`, `#\=`, `#<`, `#=<`, `#>`, `#>=`
- `sum(Variables,RelOp,Suma)`

výroková omezení ...

- `#\` negace, `#/\` konjunkce, `#\/` disjunkce, `#<==>` ekvivalence

kombinatorická omezení ...

- `all_distinct(List)`, `global_cardinality(List, KeyCounts)`

CLP – Constraint Logic Programming

```
?X in +Min..+Max
?X in +Domain ...
  A in 1..3 \\/8..15 \\/5..9 \\/100.
+VarList ins +Domain
fd_dom(?Var,?Domain) zjištění domény proměnné
```

```
:- use_module(library(clpfd)). % clpq, clpr
```

```
?- X in 1..5, Y in 2..8, X+Y #= T.
   X in 1..5,
   Y in 2..8,
   T in 3..13.
```

aritmetická omezení ...

- rel. operátory `#=`, `#\=`, `#<`, `#=<`, `#>`, `#>=`
- `sum(Variables,RelOp,Suma)`

výroková omezení ...

- `#\` negace, `#/\` konjunkce, `#\/` disjunkce, `#<==>` ekvivalence

kombinatorická omezení ...

- `all_distinct(List)`, `global_cardinality(List, KeyCounts)`

```
?- X in 1..5, Y in 2..8, X+Y #= T, labeling([], [X,Y,T]).
   T = 3,
   X = 1,
   Y = 2.
```

CLP – Constraint Logic Programming – pokrač.

?– $X \#< 4$, $[X,Y]$ ins 0..5.
X in 0..3, Y in 0..5.

CLP – Constraint Logic Programming – pokrač.

?– $X \#< 4$, $[X,Y]$ ins 0..5.
X in 0..3, Y in 0..5.

?– $X \#< 4$, indomain(X).
ERROR: Arguments are **not** sufficiently instantiated

CLP – Constraint Logic Programming – pokrač.

?– $X \#< 4$, $[X,Y]$ ins $0..5$.
X in $0..3$, Y in $0..5$.

?– $X \#< 4$, $\text{indomain}(X)$.
ERROR: Arguments are **not** sufficiently instantiated

?– $X \#> 3$, $X \#< 6$, $\text{indomain}(X)$.
X = 4 ? ;
X = 5 ? ;
false

CLP – Constraint Logic Programming – pokrač.

?– $X \#< 4$, $[X,Y]$ ins 0..5.
 X in 0..3, Y in 0..5.

?– $X \#< 4$, $\text{indomain}(X)$.
 ERROR: Arguments are **not** sufficiently instantiated

?– $X \#> 3$, $X \#< 6$, $\text{indomain}(X)$.
 $X = 4 ? ;$
 $X = 5 ? ;$
 false

?– X in 4..sup, $X \#\neq 17$, $\text{fd_dom}(X,F)$.
 $F = 4..16 \setminus 18..sup,$
 X in 4..16 \ 18..sup.

Příklad – algebrogram

```
  S E N D
+ M O R E
-----
M O N E Y
```

Příklad – algebrogram

```
  S E N D
+ M O R E
-----
M O N E Y
```

Proměnné

Domény

Omezení

Příklad – algebrogram

```
  S E N D
+ M O R E
-----
M O N E Y
```

Proměnné {S, E, N, D, M, O, R, Y}
Domény
Omezení

Příklad – algebrogram

```
  S E N D
+ M O R E
-----
M O N E Y
```

Proměnné

Domény

Omezení

$\{S, E, N, D, M, O, R, Y\}$

$D_i = \{0, 1, 2, 3, 4, 5, 6, 7, 8, 9\}$

Příklad – algebrogram

```

  S E N D
+ M O R E
-----
M O N E Y

```

Proměnné $\{S, E, N, D, M, O, R, Y\}$

Domény $D_i = \{0, 1, 2, 3, 4, 5, 6, 7, 8, 9\}$

Omezení – $S > 0, M > 0$

– $S \neq E \neq N \neq D \neq M \neq O \neq R \neq Y$

– $1000 * S + 100 * E + 10 * N + D + 1000 * M + 100 * O + 10 * R + E = 10000 * M + 1000 * O + 100 * N + 10 * E + Y$

Příklad – algebrogram

```

  S E N D
+ M O R E
-----
M O N E Y

```

Proměnné $\{S, E, N, D, M, O, R, Y\}$

Domény $D_i = \{0, 1, 2, 3, 4, 5, 6, 7, 8, 9\}$

Omezení – $S > 0, M > 0$

– $S \neq E \neq N \neq D \neq M \neq O \neq R \neq Y$

– $1000 * S + 100 * E + 10 * N + D + 1000 * M + 100 * O + 10 * R + E = 10000 * M + 1000 * O + 100 * N + 10 * E + Y$

```

moremoney([S,E,N,D,M,O,R,Y], Type) :- [S,E,N,D,M,O,R,Y] ins 0..9,
    S #> 0, M #> 0,
    all_distinct([S,E,N,D,M,O,R,Y]),
    sum(S,E,N,D,M,O,R,Y),
    labeling(Type, [S,E,N,D,M,O,R,Y]).

```

```

sum(S,E,N,D,M,O,R,Y) :-
    1000*S + 100*E + 10*N + D
    +
    1000*M + 100*O + 10*R + E
    #= 10000*M + 1000*O + 100*N + 10*E + Y.

```

Příklad – algebrogram

```

  S E N D
+ M O R E
-----
M O N E Y

```

Proměnné $\{S, E, N, D, M, O, R, Y\}$

Domény $D_i = \{0, 1, 2, 3, 4, 5, 6, 7, 8, 9\}$

Omezení – $S > 0, M > 0$

– $S \neq E \neq N \neq D \neq M \neq O \neq R \neq Y$

– $1000 * S + 100 * E + 10 * N + D + 1000 * M + 100 * O + 10 * R + E = 10000 * M + 1000 * O + 100 * N + 10 * E + Y$

```

moremoney([S,E,N,D,M,O,R,Y], Type) :- [S,E,N,D,M,O,R,Y] ins 0..9,
    S #> 0, M #> 0,
    all_distinct([S,E,N,D,M,O,R,Y]),
    sum(S,E,N,D,M,O,R,Y),
    labeling(Type, [S,E,N,D,M,O,R,Y]).

```

```

sum(S,E,N,D,M,O,R,Y) :-
    1000*S + 100*E + 10*N + D
    +
    1000*M + 100*O + 10*R + E
    #= 10000*M + 1000*O + 100*N + 10*E + Y.

```

```

?-moremoney([S,E,N,D,M,O,R,Y], []). % Type=[] ... Type = [leftmost,step,up,all]
S = 9, E = 5, N = 6, D = 7, M = 1, O = 0, R = 8, Y = 2.

```


Inkrementální formulace CSP

CSP je možné převést na **standardní prohledávání** takto:

- **stav** – přiřazení hodnot proměnným
- **počáteční stav** – prázdné přiřazení $\{\}$
- **přechodová funkce** – přiřazení hodnoty libovolné dosud nenastavené proměnné tak, aby výsledné přiřazení bylo konzistentní
- **cílová podmínka** – aktuální přiřazení je úplné
- **cena cesty** – konstantní (např. 1) pro každý krok

Inkrementální formulace CSP

CSP je možné převést na **standardní prohledávání** takto:

- **stav** – přiřazení hodnot proměnným
- **počáteční stav** – prázdné přiřazení $\{\}$
- **přechodová funkce** – přiřazení hodnoty libovolné dosud nenastavené proměnné tak, aby výsledné přiřazení bylo konzistentní
- **cílová podmínka** – aktuální přiřazení je úplné
- **cena cesty** – konstantní (např. 1) pro každý krok

1. platí beze změny pro **všechny** CSP!
2. prohledávací strom dosahuje hloubky n (počet proměnných) a řešení se nachází v této hloubce ($d = n$) \Rightarrow je vhodné použít **prohledávání do hloubky**

Prohledávání s navracením

- přiřazení proměnným jsou **komutativní**
tj. [1. $WA = \text{červená}$, 2. $NT = \text{zelená}$] je totéž jako
[1. $NT = \text{zelená}$, 2. $WA = \text{červená}$]
- stačí uvažovat pouze **přiřazení jediné proměnné** v každém kroku \Rightarrow
počet listů d^n
- prohledávání do hloubky pro CSP – tzv. **prohledávání s navracením**
(*backtracking search*)
- **prohledávání s navracením** je základní **neinformovaná strategie** pro
řešení problémů s omezujícími podmínkami
- schopný vyřešit např. problém n -dam pro $n \approx 25$ (naivní řešení 10^{69} ,
vlastní sloupce 10^{25})

Příklad – problém N dam

```
queens(N,L,Type):- length(L,N),
                   L ins 1..N,
                   constr_all(L),
                   labeling(Type,L).

constr_all([]).
constr_all([X|Xs]):- constr_between(X,Xs,1), constr_all(Xs).

constr_between(-, [], -).
constr_between(X, [Y|Ys], N):-
    no_threat(X, Y, N),
    N1 is N+1,
    constr_between(X, Ys, N1).

no_threat(X, Y, J):- X #\= Y, X+J #\= Y, X-J #\= Y.
```

Příklad – problém N dam

```
queens(N,L,Type):- length(L,N),
                  L ins 1..N,
                  constr_all(L),
                  labeling(Type,L).
```

1. definice proměnných a domén

2. definice omezení

3. hledání řešení

```
constr_all([]).
```

```
constr_all([X|Xs]):- constr_between(X,Xs,1), constr_all(Xs).
```

```
constr_between(-,[],-).
```

```
constr_between(X,[Y|Ys],N):-
```

```
    no_threat(X,Y,N),
```

```
    N1 is N+1,
```

```
    constr_between(X,Ys,N1).
```

```
no_threat(X,Y,J):- X #\= Y, X+J #\= Y, X-J #\= Y.
```

Příklad – problém N dam

```
queens(N,L,Type):- length(L,N),
                  L ins 1..N,
                  constr_all(L),
                  labeling(Type,L).
```

1. definice proměnných a domén

2. definice omezení

3. hledání řešení

```
constr_all([]).
```

```
constr_all([X|Xs]):- constr_between(X,Xs,1), constr_all(Xs).
```

```
constr_between(-,[],-).
```

```
constr_between(X,[Y|Ys],N):-
```

```
    no_threat(X,Y,N),
```

```
    N1 is N+1,
```

```
    constr_between(X,Ys,N1).
```

```
no_threat(X,Y,J):- X #\= Y, X+J #\= Y, X-J #\= Y.
```

```
?- queens(4, L, [ff]).
```

```
    L = [2,4,1,3] ? ;
```

```
    L = [3,1,4,2] ? ;
```

```
false
```

Ovlivnění efektivity prohledávání s navracením

Obecné metody **ovlivnění efektivity**:

- Která proměnná dostane hodnotu v tomto kroku?
- V jakém pořadí zkoušet přiřazení hodnot konkrétní proměnné?
- Můžeme předčasně detekovat nutný neúspěch v dalších krocích?

Ovlivnění efektivity prohledávání s navracením

Obecné metody **ovlivnění efektivity**:

- Která **proměnná** dostane hodnotu v tomto kroku?
- V jakém pořadí zkoušet **přiřazení hodnot** konkrétní proměnné?
- Můžeme **předčasně detekovat** nutný **neúspěch** v dalších krocích?

používané **strategie**:

- **nejomezenější proměnná** → vybrat proměnnou s nejméně možnými hodnotami



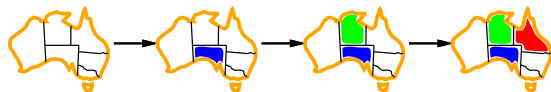
Ovlivnění efektivity prohledávání s navracením

Obecné metody **ovlivnění efektivity**:

- **Která proměnná** dostane hodnotu v tomto kroku?
- **V jakém pořadí** zkoušet **přiřazení hodnot** konkrétní proměnné?
- Můžeme **předčasně detekovat** nutný **neúspěch** v dalších krocích?

používané strategie:

- **nejomezenější proměnná** → vybrat proměnnou s nejméně možnými hodnotami
- **nejvíce omezující proměnná** → vybrat proměnnou s nejvíce omezeními na zbývající proměnné



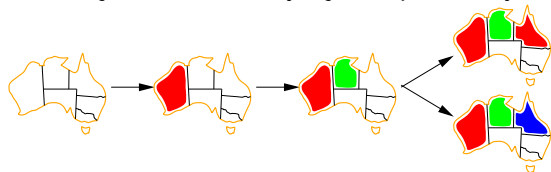
Ovlivnění efektivity prohledávání s navracením

Obecné metody **ovlivnění efektivity**:

- Která **proměnná** dostane hodnotu v tomto kroku?
- V jakém pořadí zkoušet **přiřazení hodnot** konkrétní proměnné?
- Můžeme **předčasně detekovat** nutný **neúspěch** v dalších krocích?

používané strategie:

- **nejomezenější proměnná** → vybrat proměnnou s nejméně možnými hodnotami
- **nejvíce omezující proměnná** → vybrat proměnnou s nejvíce omezeními na zbývající proměnné
- **nejméně omezující hodnota** → pro danou proměnnou – hodnota, která zruší nejmíň hodnot zbývajících proměnných



umožňuje **1 hodnotu** pro SA

umožňuje **0 hodnot** pro SA

Ovlivnění efektivity prohledávání s navracením

Obecné metody **ovlivnění efektivity**:

- **Která proměnná** dostane hodnotu v tomto kroku?
- **V jakém pořadí** zkoušet **přiřazení hodnot** konkrétní proměnné?
- Můžeme **předčasně detekovat** nutný **neúspěch** v dalších krocích?

používané strategie:

- **nejomezenější proměnná** → vybrat proměnnou s nejméně možnými hodnotami
- **nejvíce omezující proměnná** → vybrat proměnnou s nejvíce omezeními na zbývající proměnné
- **nejméně omezující hodnota** → pro danou proměnnou – hodnota, která zruší nejmíň hodnot zbývajících proměnných
- **dopředná kontrola** → udržovat seznam možných hodnot pro zbývající proměnné
- **propagace omezení** → navíc kontrolovat možné nekonzistence mezi zbývajícími proměnnými

Ovlivnění efektivity v CLP

V Prologu (CLP) možnosti ovlivnění efektivity – **labeling(Typ, ...)**:

```
?– constraints(Vars, Cost),  
   labeling([ff, bisect, down, min(Cost)], Vars).
```

- výběr proměnné – **leftmost**, **min**, **max**, **ff**, ...
- dělení domény – **step**, **enum**, **bisect**
- prohledávání domény – **up**, **down**
- uspořádání řešení – bez uspořádání nebo **min(X)**, **max(X)**, ...

Systémy pro řešení omezujících podmínek

- **Prolog** – SWI, CHIP, ECLiPSe, SICStus Prolog, Prolog IV, GNU Prolog, IF/Prolog
- **C/C++** – CHIP++, ILOG Solver, Gecode
- **Java** – JCK, JCL, Koalog
- **LISP** – Screamer
- **Python** – logilab-constraint www.logilab.org/852
- **Mozart** – www.mozart-oz.org, jazyk Oz