

Průběžná písemná práce

Problémy s omezujícími podmínkami

Aleš Horák

E-mail: haless@fi.muni.cz
<http://nlp.fi.muni.cz/ui/>

Obsah:

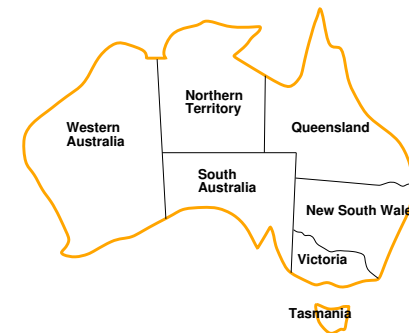
- ▶ Průběžná písemná práce
- ▶ Problémy s omezujícími podmínkami
- ▶ CLP – Constraint Logic Programming

- ▶ délka pro vypracování: 25 minut
- ▶ nejsou povoleny žádné materiály
- ▶ u odpovědí typu A, B, C, D, E:
 - pouze jedna odpověď je nejspřávnější 😊
 - za tuto nejspřávnější je 8 bodů
 - za žádnou odpověď je 0 bodů
 - za libovolnou jinou, případně za nejasné označení odpovědi je mínus 3 body
- ▶ celkové hodnocení 0 až 32 bodů (celkové záporné hodnocení se bere jako 0)

Problémy s omezujícími podmínkami

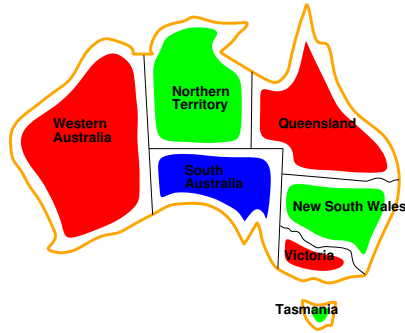
- ▶ **standardní problém** řešený prohledáváním stavového prostoru → stav je "černá skříňka" – pouze cílová podmínka a přechodová funkce
- ▶ **problém s omezujícími podmínkami**, *Constraint Satisfaction Problem*, CSP:
 - n -tice proměnných X_1, X_2, \dots, X_n s hodnotami z domén D_1, D_2, \dots, D_n , $D_i \neq \emptyset$
 - množina omezení C_1, C_2, \dots, C_m nad proměnnými X_i
 - stav = přiřazení hodnot proměnným $\{X_i = v_i, X_j = v_j, \dots\}$
 - konzistentní přiřazení neporušuje žádné z omezení C_i
 - úplné přiřazení zmiňuje každou proměnnou X_i
 - řešení = úplné konzistentní přiřazení hodnot proměnným někdy je ještě potřeba maximalizovat cílovou funkci
- ▶ výhody:
 - jednoduchý formální jazyk pro specifikaci problému
 - může využívat obecné heuristiky (ne jen specifické pro daný problém)

Příklad – obarvení mapy



- ▶ Proměnné WA, NT, Q, NSW, V, SA, T
- ▶ Domény $D_i = \{\text{červená, zelená, modrá}\}$
- ▶ Omezení – sousedící oblasti musí mít různou barvu tj. pro každé dvě sousedící: $WA \neq NT$ nebo $(WA, NT) \in \{(\text{červená, zelená}), (\text{červená, modrá}), (\text{zelená, modrá}), \dots\}$

Příklad – obarvení mapy – pokrač.



- ▶ **Řešení** – konzistentní přiřazení všem proměnným:
 $\{WA = \text{červená}, NT = \text{zelená}, Q = \text{červená}, NSW = \text{zelená}, V = \text{červená}, SA = \text{modrá}, T = \text{zelená}\}$

Varianty omezení

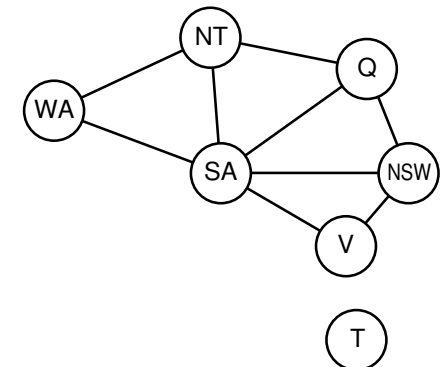
- ▶ **unární** omezení zahrnuje jedinou proměnnou
 např. $SA \neq \text{zelená}$
- ▶ **binární** omezení zahrnují dvě proměnné
 např. $SA \neq WA$
- ▶ omezení **vyššího řádu** zahrnují 3 a více proměnných
 např. kryptoaritmické omezení na sloupce u algebrogramu
- ▶ **preferenční** omezení (soft constraints), např. 'červená je lepší než zelená'
 možno reprezentovat pomocí **ceny přiřazení** u konkrétní hodnoty a konkrétní proměnné → hledá se **optimalizované řešení** vzhledem k ceně

Varianty CSP podle hodnot proměnných

- ▶ **diskrétní hodnoty proměnných** – každá proměnná má jednu konkrétní hodnotu
 - **konečné domény**
 - např. Booleovské (včetně NP-úplných problémů splnitelnosti)
 - výčtově
 - **nekonečné domény** – čísla, řetězce, ...
 - např. rozvrh prací – proměnné = počáteční/koncový den každého úkolu
 - vyžaduje **jazyk omezení**, např. $StartJob_1 + 5 \leq StartJob_3$
 - číselné **lineární** problémy jsou řešitelné, **nelineární** obecně řešení nemají
- ▶ **spojité hodnoty proměnných**
 - časté u reálných problémů
 - např. počáteční/koncový čas měření na Hubbleově teleskopu (závisí na astronomických, precedenčních a technických omezeních)
 - **lineární omezení** řešené pomocí **Lineárního programování** (omezení = lineární (ne)rovnice tvořící konvexní oblast) → jsou řešitelné v polynomiálním čase

Graf omezení

Pro **binární** omezení: **uzly** = proměnné, **hrany** = reprezentují jednotlivá omezení
 Pro **n-ární** omezení: **hypergraf**: \bigcirc **uzly** = proměnné, \square **uzly** = omezení, **hrany** = použití proměnné v omezení



Algoritmy pro řešení CSP využívají této grafové reprezentace omezení

CLP – Constraint Logic Programming

```
?X in +Min..+Max
?X in +Domain ...
  A in 1..3 \\/8..15 \\/5..9 \\/100.
+VarList ins +Domain
fd_dom(?Var,?Domain) zjištění domény proměnné
```

```
:- use_module(library(clpfd)). % clpq, clpr
```

```
?- X in 1..5, Y in 2..8, X+Y #= T.
   X in 1..5,
   Y in 2..8,
   T in 3..13.
```

aritmetická omezení ...

- rel. operátory #=, #\=, #<, #=<, #>, #>=
- sum(Variables,RelOp,Suma)

výroková omezení ...

- #\ negace, #/\ konjunkce, #\/ disjunkce, #<==> ekvivalence

kombinatorická omezení ...

- all_distinct(List), global_cardinality(List, KeyCounts)

```
?- X in 1..5, Y in 2..8, X+Y #= T, labeling([], [X,Y,T]).
   T = 3,
   X = 1,
   Y = 2.
```

CLP – Constraint Logic Programming – pokrač.

```
?- X #< 4, [X,Y] ins 0..5.
   X in 0..3, Y in 0..5.
```

```
?- X #< 4, indomain(X).
   ERROR: Arguments are not sufficiently instantiated
```

```
?- X #> 3, X #< 6, indomain(X).
   X = 4 ? ;
   X = 5 ? ;
   false
```

```
?- X in 4..sup, X #\= 17, fd_dom(X,F).
   F = 4..16\/18..sup,
   X in 4..16\/18..sup.
```

Příklad – algebrogram

S E N D	Proměnné	{S, E, N, D, M, O, R, Y}
+ M O R E	Domény	$D_i = \{0, 1, 2, 3, 4, 5, 6, 7, 8, 9\}$
-----	Omezení	- $S > 0, M > 0$
M O N E Y		- $S \neq E \neq N \neq D \neq M \neq O \neq R \neq Y$
		- $1000 * S + 100 * E + 10 * N + D + 1000 * M + 100 * O + 10 * R + E = 10000 * M + 1000 * O + 100 * N + 10 * E + Y$

```
moremoney([S,E,N,D,M,O,R,Y], Type) :- [S,E,N,D,M,O,R,Y] ins 0..9,
   S #> 0, M #> 0,
   all_distinct([S,E,N,D,M,O,R,Y]),
   sum(S,E,N,D,M,O,R,Y),
   labeling(Type, [S,E,N,D,M,O,R,Y]).
```

```
sum(S,E,N,D,M,O,R,Y) :-
   1000*S + 100*E + 10*N + D
   +
   1000*M + 100*O + 10*R + E
   #= 10000*M + 1000*O + 100*N + 10*E + Y.
```

```
?-moremoney([S,E,N,D,M,O,R,Y],[ ]). % Type=[] ... Type = [leftmost,step,up,all]
   S = 9, E = 5, N = 6, D = 7, M = 1, O = 0, R = 8, Y = 2 .
```

Inkrementální formulace CSP

CSP je možné převést na **standardní prohledávání** takto:

- ▶ stav – přiřazení hodnot proměnným
- ▶ počáteční stav – prázdné přiřazení { }
- ▶ přechodová funkce – přiřazení hodnoty libovolné dosud nenastavené proměnné tak, aby výsledné přiřazení bylo konzistentní
- ▶ cílová podmínka – aktuální přiřazení je úplné
- ▶ cena cesty – konstantní (např. 1) pro každý krok

1. platí beze změny pro **všechny** CSP!
2. prohledávací strom dosahuje hloubky n (počet proměnných) a řešení se nachází v této hloubce ($d = n$) \Rightarrow je vhodné použít **prohledávání do hloubky**

Prohledávání s navracením

- ▶ přiřazení proměnným jsou **komutativní**
tj. [1. $WA = \text{červená}$, 2. $NT = \text{zelená}$] je totéž jako [1. $NT = \text{zelená}$, 2. $WA = \text{červená}$]
- ▶ stačí uvažovat pouze **přiřazení jediné proměnné** v každém kroku \Rightarrow počet listů d^n
- ▶ prohledávání do hloubky pro CSP – tzv. **prohledávání s navracením** (*backtracking search*)
- ▶ **prohledávání s navracením** je základní **neinformovaná strategie** pro řešení problémů s omezujícími podmínkami
- ▶ schopný vyřešit např. problém n -dam pro $n \approx 25$ (naivní řešení 10^{69} , vlastní sloupce 10^{25})

Příklad – problém N dam

```
queens(N,L,Type):- length(L,N),
                  L ins 1..N,
                  constr_all(L),
                  labeling(Type,L).

constr_all([]).
constr_all([X|Xs]):- constr_between(X,Xs,1), constr_all(Xs).

constr_between(_,[],_).
constr_between(X,[Y|Ys],N):-
    no_threat(X,Y,N),
    N1 is N+1,
    constr_between(X,Ys,N1).

no_threat(X,Y,J):- X #\= Y, X+J #\= Y, X-J #\= Y.

?- queens(4, L, [ff]).
   L = [2,4,1,3] ? ;
   L = [3,1,4,2] ? ;
   false
```

1. definice proměnných a domén
2. definice omezení
3. hledání řešení

Ovlivnění efektivity prohledávání s navracením

Obecné metody **ovlivnění efektivity**:

- **Která proměnná** dostane hodnotu v tomto kroku?
- **V jakém pořadí** zkoušet **přiřazení hodnot** konkrétní proměnné?
- Můžeme **předčasně detekovat** nutný **neúspěch** v dalších krocích?

používané strategie:

- ▶ **nejomezenější proměnná** \rightarrow vybrat proměnnou s nejméně možnými hodnotami
- ▶ **nejvíce omezující proměnná** \rightarrow vybrat proměnnou s nejvíce omezeními na zbývající proměnné
- ▶ **nejméně omezující hodnota** \rightarrow pro danou proměnnou – hodnota, která zruší nejmíň hodnot zbývajících proměnných
- ▶ **dopředná kontrola** \rightarrow udržovat seznam možných hodnot pro zbývající proměnné
- ▶ **propagace omezení** \rightarrow navíc kontrolovat možné nekonzistence mezi zbývajícím proměnnými

Ovlivnění efektivity v CLP

V Prologu (CLP) možnosti ovlivnění efektivity – **labeling(Typ, ...)**:

```
?- constraints(Vars, Cost),
   labeling([ff, bisect, down, min(Cost)], Vars).
```

- ▶ **výběr proměnné** – **leftmost**, **min**, **max**, **ff**, ...
- ▶ **dělení domény** – **step**, **enum**, **bisect**
- ▶ **prohledávání domény** – **up**, **down**
- ▶ **uspořádání řešení** – bez uspořádání nebo **min(X)**, **max(X)**, ...

Systémy pro řešení omezujících podmínek

- ▶ **Prolog** – SWI, CHIP, ECLiPSe, SICStus Prolog, Prolog IV, GNU Prolog, IF/Prolog
- ▶ **C/C++** – CHIP++, ILOG Solver, Gecode
- ▶ **Java** – JCK, JCL, Koalog
- ▶ **LISP** – Screamer
- ▶ **Python** – logilab-constraint www.logilab.org/852
- ▶ **Mozart** – www.mozart-oz.org, jazyk Oz