

---

# Neuronové sítě

## Základy z teorie a praxe

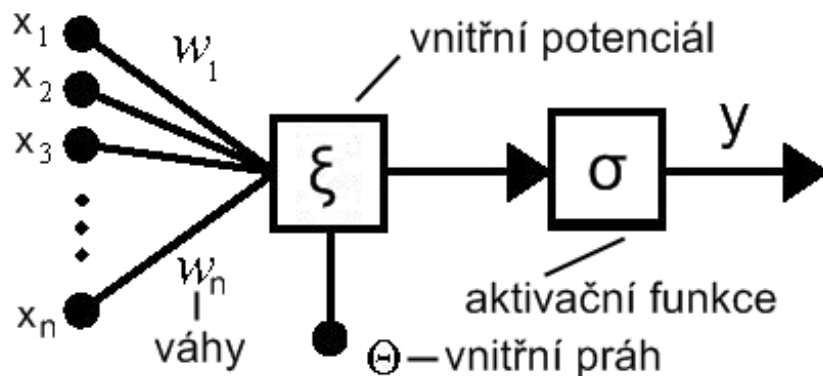
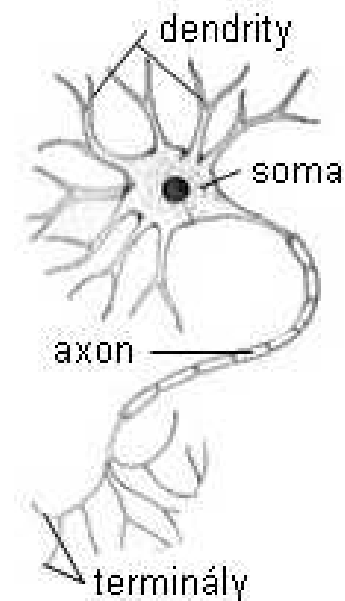
---

David Kabáth

8. prosince 2009

# Neuronové sítě obecně

- Podstata vychází z biologie
- Neuron – základní stavební jednotka

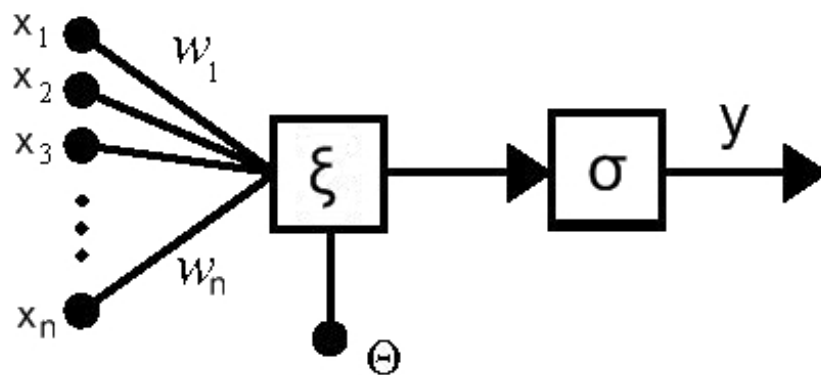


$$\xi = \sum_{i=1}^n w_i x_i$$

$$y = \sigma(\xi) = \begin{cases} 1, & \xi \geq \Theta \\ 0, & \xi < \Theta \end{cases}$$

# Applet 1 - Perceptron

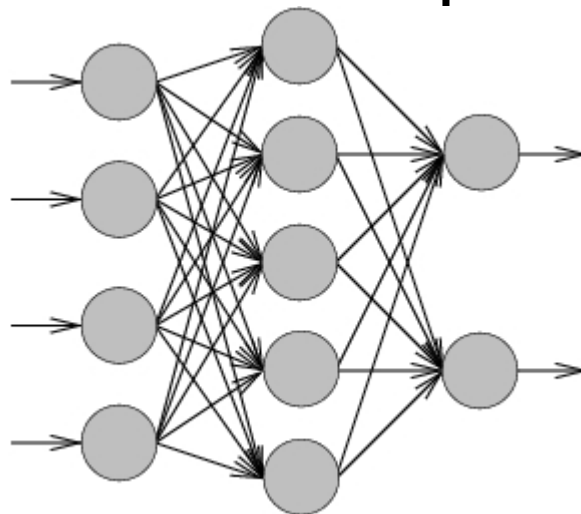
- Autor: Fred Corbett
- WWW: <http://lcn.epfl.ch/tutorial/english/perceptron/html/index.html>
- Prezntuje výpočet jednoho neuronu
- Odpovídá modelu z minulého slajdu



---

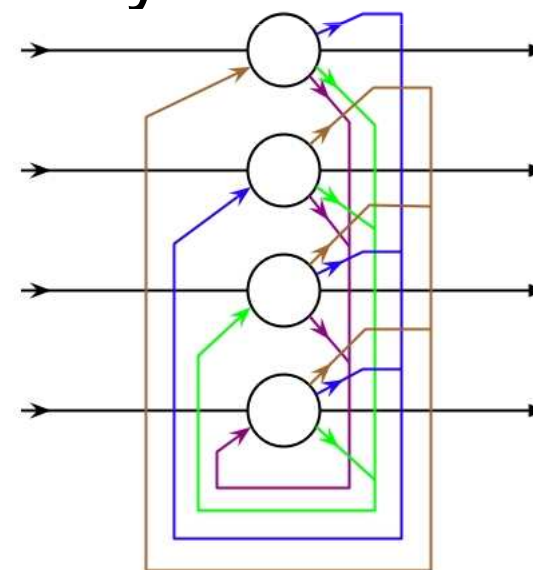
# Applet 2 – Vícevrstvá síť

- Autor: David Kabáth
- WWW: <http://is.muni.cz/www/139613/index.html>
- Rozpoznává jazyk zadaného textu
- Skládá se z více vrstev perceptronů



# Applet 3 – Hopfieldova síť

- Autor: Kriangsiri Malasri
- WWW: <http://www.cbu.edu/~pong/ai/hopfield/hopfieldapplet.html>
- Koriguje šum v obrázku dle zadaných vzorů
- Všechny neurony jsou zároveň vstupní i výstupní a vzájemně každý s každým pospojované



---

# Shrnutí

- Nejistá budoucnost neuronových sítí mimo neurovědy
  - Problém nejistého výsledku
  - Použití:
    - Korekce šumu v obrázcích
    - Predikce
    - Kybernetika
-