

Gramatické formalismy pro ZPJ

Aleš Horák

E-mail: hales@fi.muni.cz
http://nlp.fi.muni.cz/nlp_intro/

Obsah:

- ▶ Gramatické formalismy
- ▶ Kategoriální gramatiky
- ▶ Závislostní gramatiky
- ▶ Stromové gramatiky TAG a LTAG
- ▶ HPSG – Head-driven Phrase Structure Grammar

Gramatické formalismy

- ▶ existuje množství různých přístupů k formální specifikaci gramatik (přirozených jazyků), různé **gramatické formalismy**
- ▶ nejznámější formalismy:
 - *lexikální funkční gramatiky* – Lexical Functional Grammar, *LFG*
 - *kategoriální gramatiky* – categorial grammars, *CG*
 - *závislostní gramatiky* – dependency grammars
 - *stromové gramatiky* – (Lexicalized) Tree Adjoining Grammar, *(L)TAG*
 - *gramatiky příznakových struktur* – Head Phrase Structure Grammar, *HPSG*
- ▶ soustředíme se na **zápis gramatiky** (notaci)

Kategoriální gramatiky

- ▶ existuje několik různých variant notace

$$\begin{array}{c}
 \frac{\frac{\frac{\text{šikovní}}{NP/N} \quad \frac{\text{psi}}{N}}{NP} > \quad \frac{\frac{\frac{\text{mají rádi}}{(S \setminus NP)/NP} \quad \frac{\text{kočky}}{NP}}{S \setminus NP} >}{S} <
 \end{array}$$

- ▶ jiný rozšířený zápis – **výsledek na vrcholku** (result on top) Lambek 1958

$$\begin{array}{c}
 \frac{\frac{\frac{\text{šikovní}}{NP/N} \quad \frac{\text{psi}}{N}}{NP} > \quad \frac{\frac{\frac{\text{mají rádi}}{(NP \setminus S)/NP} \quad \frac{\text{kočky}}{NP}}{NP \setminus S} >}{S} <
 \end{array}$$

Kategoriální gramatiky

- ▶ **kategoriální gramatika** (categorial grammar, CG) – skupina teorií syntaxe a sémantiky PJ s velkým důrazem na **lexikon**
- ▶ neobsahuje *pravidla* pro kombinování slov → **lexikální kategorie** slov tvoří **funkce**, které určují, jak se dané kategorie kombinují s jinými výraz je výsledkem **aplikace podvýrazů na sebe**

pěkný := NP/N ... funkce, která má argument N a vrací NP

- ▶ **zakladatelé** generativních gramatik – Leśniewski (publ. 1929) a Ajdukiewicz (publ. 1935) ve vazbě na Husserlova a Russellova teorii kategorií a teorii typů
- ▶ první použití kategoriálních gramatik pro **popis přirozeného jazyka** – Jehošua Bar-Hillel, 1953

Notace kategoriálních gramatik

kategoriální gramatika je šestice $\langle \Sigma, C_{base}, C, Lex, RS, C_{complete} \rangle$, kde

1. Σ je konečná množina **slov**
2. C_{base} je konečná množina **základních kategorií** (funkčních typů)
3. C je množina **kategorií** definovaná induktivně takto:
 - a) $C_{base} \subseteq C$
 - b) pokud $X, Y \in C$, potom i $(X/Y) \in C$ a $(X \setminus Y) \in C$
 - c) C obsahuje pouze prvky dané výše uvedenými body a) a b)
4. $Lex \subseteq \Sigma \times C$ je konečná množina – **lexikon** (zapisujeme v indexovém tvaru **slovo**_{kategorie})
5. RS je množina následujících **schémat pravidel**:
 - a) $\alpha_{(X/Y)} \circ \beta_{(Y)} \rightarrow \alpha\beta_{(X)}$
 - b) $\beta_{(Y)} \circ \alpha_{(X \setminus Y)} \rightarrow \beta\alpha_{(X)}$,
 kde $\alpha, \beta \in \Sigma$ a $X, Y \in C$
6. $C_{complete} \subseteq C$ je množina **dokončených (kompletních) kategorií**

Notace kategoriálních gramatik – pokrač.

- ▶ daná schémata umožňují 2 způsoby kombinace:
 - argument **vpravo** (/) – $\alpha_{(X/Y)} \circ \beta_{(Y)} \rightarrow \alpha\beta_{(X)}$
 - argument **vlevo** (\) – $\beta_{(Y)} \circ \alpha_{(X \setminus Y)} \rightarrow \beta\alpha_{(X)}$
- ▶ tento typ kategoriální gramatiky označoval Bar-Hillel jako **obousměrný** (bidirectional CG)
- ▶ Karel miluje Marii:
 - bázové kategorie = $\{NP, S\}$
 - kategorie z lexikonu: $Karel_{(NP)}$, $Marii_{(NP)}$, $miluje_{((S \setminus NP)/NP)}$
 - $C_{complete} = \{S\}$
- ▶ v tomto tvaru je odvození **ekvivalentní derivačním stromům** CFG
- ▶ existují ale **rozšíření kategoriálních gramatik**, která vedou k systémům s vyšší vyjadřovací silou, než mají standardní CFG

Rozšíření kategoriálních gramatik

- ▶ klíčový problém – nespojité větné části, tzv. **neprojektivity**
 - ▶ řešení pomocí rozšíření CG – přídavné **kombinatorické operátory** založené na **typech**
 - ▶ dva možné přístupy:
 - ▶ **pravidlově orientovaný** přidává pravidla odpovídající jednoduchým operacím nad kategoriemi, jako jsou:
 - **wrap** – komutace argumentů
 - **type-raising** – aplikace typů podobná aplikaci tradičních pádů na jmenné fráze
 - **comp** – kompozice funkcí
- k nejpropracovanějším systémům tohoto typu patří **kombinatorické kategoriální gramatiky** (CCG).
- ▶ **deduktivní přístup** vychází z Lambekova syntaktického kalkulu
 - pohled na kategoriální lomítko (slash) jako formu **logické implikace**
 - axiomy a inferenční pravidla potom definují **teorii důkazu**
např. *aplikace funkce* \approx pravidlo *modus ponens* $P \wedge (P \Rightarrow Q) \Rightarrow Q$

OpenCCG library – <http://openccg.sourceforge.net/>

Závislostní gramatiky

- ▶ blízko ke kategoriálním gramatikám – vztah **závislosti** mezi **řídícími** a **závislými** větnými členy
- ▶ vhodné pro popis jazyků s volným slovosledem
- ▶ používají výhradně **lexikalizovaných uzlů** (v závislostním stromu) – neexistují žádné neterminály
→ závislostní analýza se jeví *jednodušší*
- ▶ využívá **valence** či subkategorizace – vztah mezi jedním slovem a jeho argumenty
typicky vztah mezi slovesem a jeho možnými doplněními:

`nosit`

`= koho | co`

`= komu & koho | co`

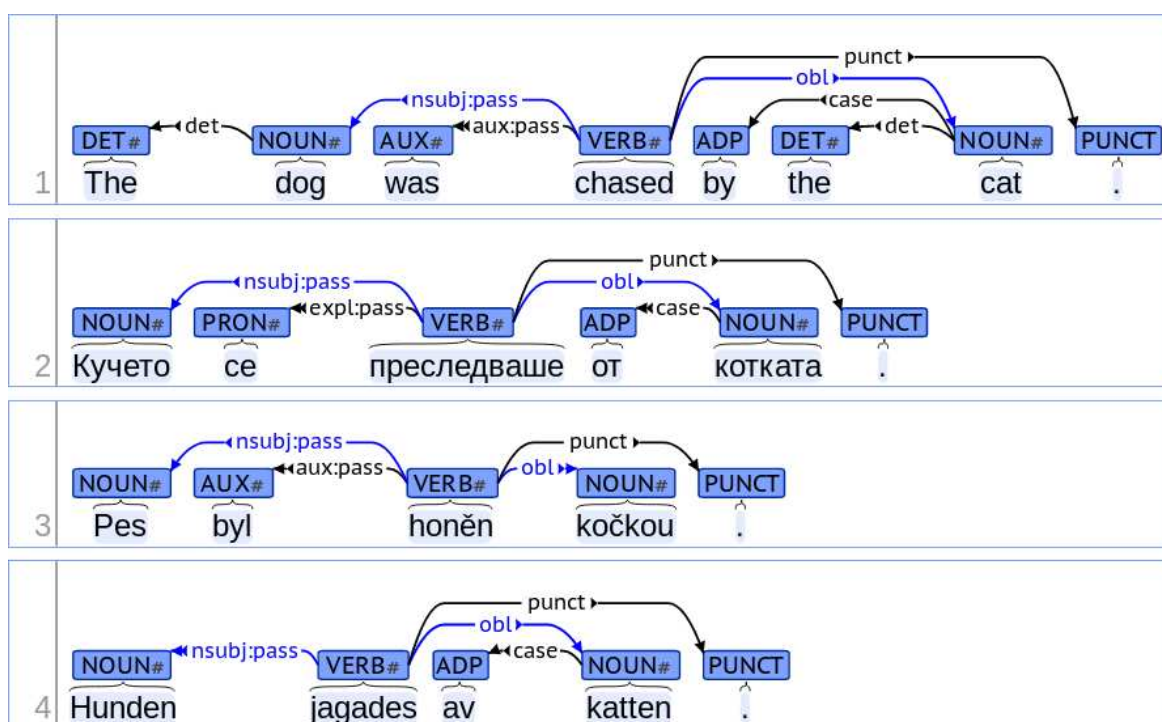
Závislostní gramatiky – pokrač.

hlavní přístupy:

- ▶ navazuje na evropskou lingvistickou tradici – až k antice
- ▶ nejstarší užití – Tesnière 1959
- ▶ **funkční generativní popis** (*Functional Generative Description*, FGD) – jeden z nejpropracovanějších závislostních systémů, pražská lingvistická škola (Sgall, Hajičová, Panevová)
- ▶ **LG, Link Grammar** – Temperley, Carnegie Mellon University <http://www.link.cs.cmu.edu/link/>
- ▶ **UDG, Unification Dependency Grammar** – Maxwell
- ▶ **MTT, Meaning-Text Theory** – Mel'čuk
- ▶ **WG, Word Grammar** – Hudson
- ▶ Lexicase – Starosta
- ▶ **FG, Functional Grammar** – Dik
- ▶ **DUG, Dependency Unification Grammar** – Halliday

Universal Dependencies

- ▶ www.universaldependencies.org, **UD**
- ▶ sjednocení **závislostní anotace** pro různé jazyky
- ▶ cca **200 stromových bank** (*treebanks*) ve více než 100 jazycích



Google Universal Tagset

- ▶ gramatiky pro jednotlivé jazyky založené na podobných principech
- ▶ detaily značkování ale často nejsou převoditelné 1:1
- ▶ sjednocení – značkování v UD založené na minimalistické **Google Universal Tagset**

Open class words	Closed class words	Other
ADJ	ADP	PUNCT
ADV	AUX	SYM
INTJ	CCONJ	X
NOUN	DET	
PROPN	NUM	
VERB	PART	
	PRON	
	SCONJ	

Universal Features

- ▶ značky z **Universal Tagset** vymezují základní třídy
- ▶ lexikální a gramatické vztahy popisují **Universal Features**

Lexical features	Inflectional features	
	Nominal	Verbal
PronType	Gender	VerbForm
NumType	Animacy	Mood
Poss	Number	Tense
Reflex	Case	Aspect
Foreign	Definite	Voice
Abbr	Degree	Evident
		Polarity
		Person
		Polite

Universal Dependencies

1	Správkyně	Správkyně	NOUN	Case=Nom Gender=Fem Number=Sing Polarity=Pos
2	dědictví	dědictví	NOUN	Case=Gen Gender=Neut Number=Sing Polarity=Pos
3	Nováková	Nováková	PROPN	Case=Nom Gender=Fem NameType=Sur Number=Sing Polarity=Pos
4	označila	označit	VERB	Aspect=Perf Gender=Fem,Neut Number=Plur,Sing Polarity=Pos Tense=Past VerbForm=Part Voice=Act
5	pondělní	pondělní	ADJ	Case=Acc Degree=Pos Gender=Neut Number=Sing Polarity=Pos
6	rozhodnutí	rozhodnutí	NOUN	Case=Acc Gender=Neut Number=Sing Polarity=Pos
7	za	za	ADP	AdpType=Prep Case=Acc
8	potěšující	potěšující	ADJ	Aspect=Imp Case=Acc Gender=Neut Number=Sing Polarity=Pos Tense=Pres VerbForm=Part Voice=Act
9	.	.	PUNCT	-

Jazykové instrukce pro Universal Dependencies

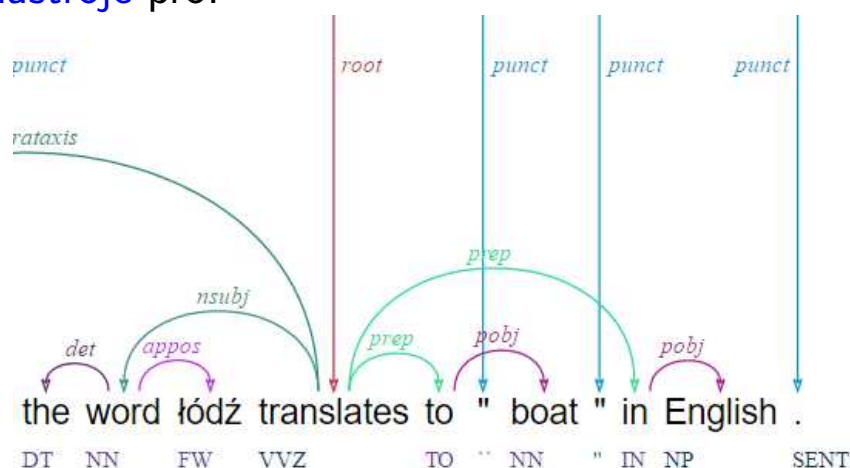
- ▶ každý jazyk má uvedené **instrukce** pro:
 - tokenizaci (hranice slov)
 - morfologické značky
 - syntax – základní a rozšířené závislosti
- ▶ např. pro **češtinu** – www.universaldependencies.org/cs/
- ▶ **cíl instrukcí** – **sjednocení** anotací napříč jazyky
- ▶ obsahuje i instrukce **netypické** pro daný jazyk – např. v češtině značkování některých zájmen jako **determiner** nebo expandování slov – **kdybych = když + bych**

Využití Universal Dependencies

- ▶ **srovnání** lingvistických fenomenů **napříč jazyky**
- ▶ **testování** syntaktické analýzy na různých jazycích
- ▶ **vícejazyčná syntaktická analýza** – paralelní dokumenty
- ▶ snadné **porozumění** rozdílům v anotacích

UD poskytuje **univerzální nástroje** pro:

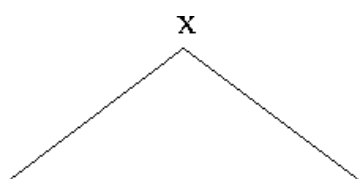
- ▶ **anotace** (editor, statistiky, validace)
- ▶ **vizualizace**
- ▶ **dotazování**
- ▶ **UDPipe** – trénování a automatické anotace



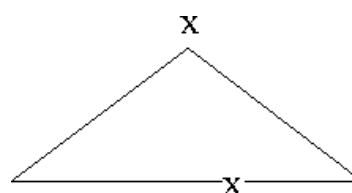
Stromové gramatiky TAG a LTAG

- ▶ Tree Adjoining Grammar – Joshi, Levy a Takahashi: *TAG Formalism*, 1975
- ▶ Lexicalized TAG – Joshi a Schabes: *Parsing with Lexicalized TAG*, 1991
- ▶ pracují přímo se **stromy** a ne s řetězcí slov
- ▶ množina **počátečních stromů** – základní stavební prvky
- ▶ složitější věty odvozovány s použitím **pomocných stromů**

počáteční (*initial*) strom:

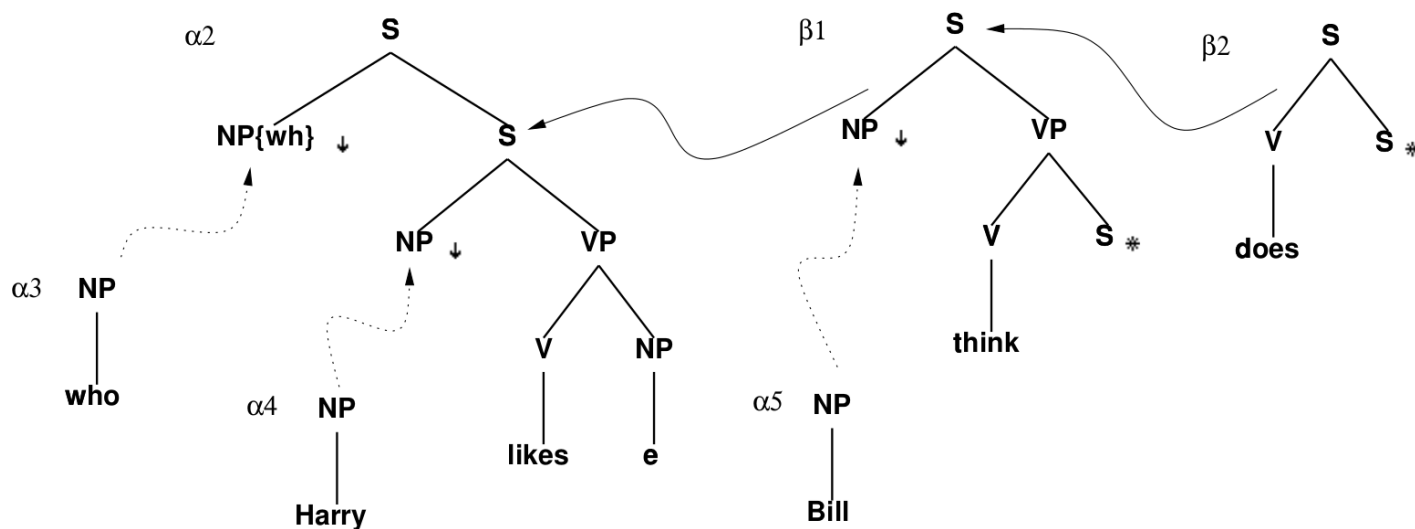


pomocný (*auxiliary*) strom:



XTAG Project

The XTAG Project – <http://www.cis.upenn.edu/~xtag/>



TuLiPA-frames

<https://github.com/spetitjean/TuLiPA-frames>

TAG – počáteční a pomocné stromy

- ▶ **počáteční stromy** – neobsahují rekurzi → popisují složkovou strukturu jednoduchých vět, jmenných skupin, předložkových skupin, ...
 1. všechny **nelistové uzly** odpovídají *neterminálům*
 2. všechny **listové uzly** odpovídají *terminálům* nebo *neterminálním* uzlům určeným k *substituci*

počáteční strom typu X = jeho kořen je označen termem X

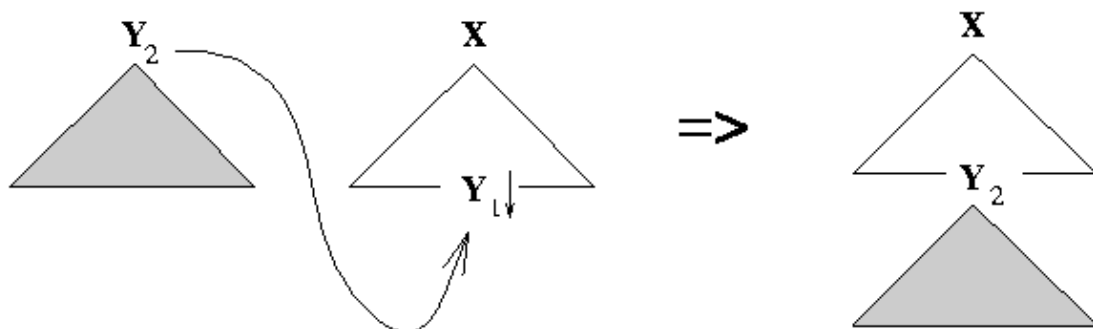
- ▶ **pomocné stromy** – reprezentují *rekurzivní struktury* popisují větné členy, které se **připojují** k základním strukturám (např. příslovečné určení)
- ▶ charakterizace:
 1. všechny **nelistové uzly** odpovídají *neterminálům*
 2. všechny **listové uzly** odpovídají *terminálům* nebo *neterminálním* uzlům určeným k *substituci* kromě právě jednoho neterminálního uzlu (**patový uzel**, *foot node*)
 3. **patový uzel** má stejné označení jako kořenový uzel

patový uzel – slouží k připojení stromu k jinému uzlu

TAG – operace

dvě operace – **substituce** a **připojení** (*adjunction*)

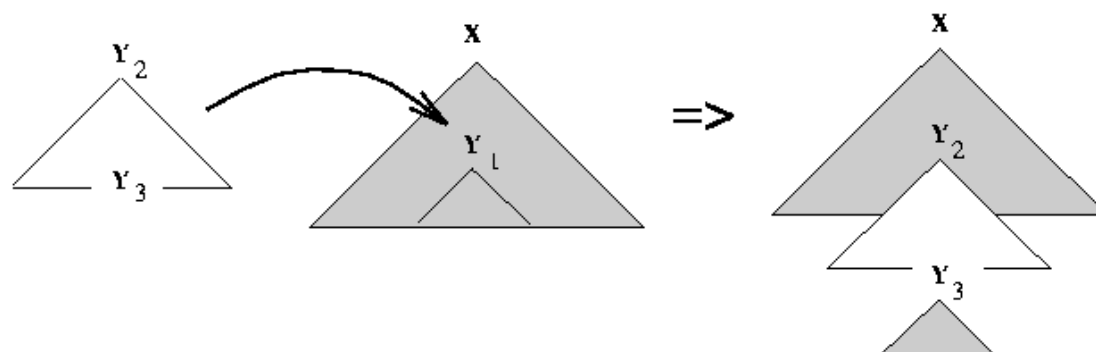
operace **substituce** – nahrazuje označený neterminál v listech nějakého stromu stromem, jehož kořen nese stejné označení



$Y_1 \downarrow$ – označený pro substituci

TAG – operace připojení

operace **připojení** – vložení pomocného stromu, popisujícího rekurzi neterminálu X , se stromem, který obsahuje uzel označený rovněž X



Definice TAG

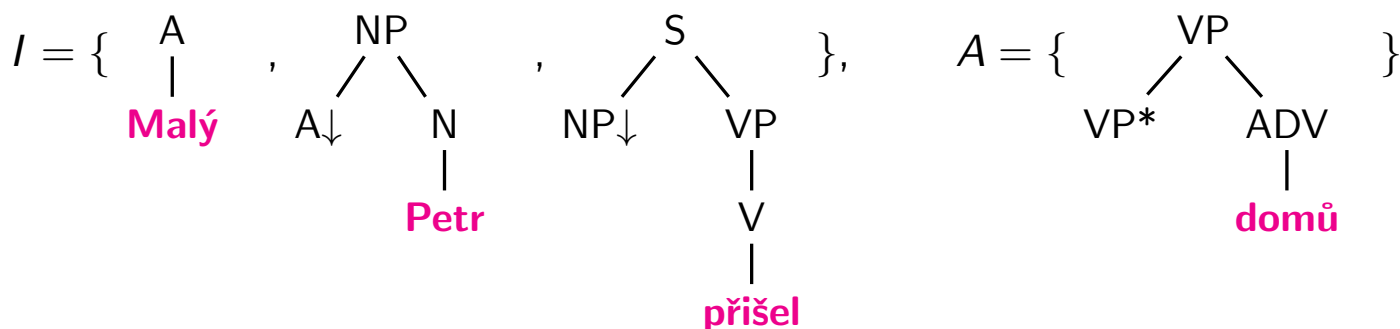
- ▶ **TAG** $G = (I, A, S)$ je:
 - množina I konečných počátečních stromů
 - množina A pomocných stromů
 - typ stromu S – neterminál označující větu
- ▶ množina stromů $\mathcal{T}(G)$ TA gramatiky G = množina všech stromů odvoditelných z počátečních stromů typu S z I , jejichž spodní okraj sestává čistě z terminálních uzlů (všechny substituční uzly byly doplněny)
- ▶ jazyk řetězců $\mathcal{L}(G)$ generovaných TA gramatikou G = množina všech terminálních řetězců na spodním okraji stromů v $\mathcal{T}(G)$.

LTAG – lexikalizace

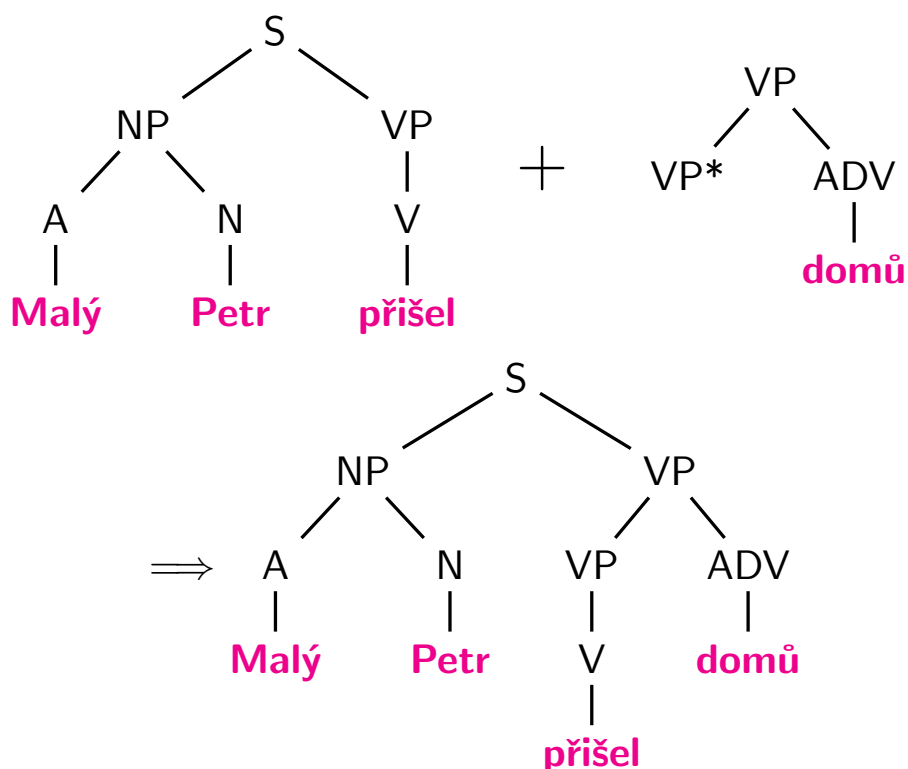
LTAG je **lexikalizovanou variantou** formalismu TAG

→ počáteční i pomocné stromy obsahují v listech jednu nebo více tzv. **lexikálních kotev** – uzly, které jsou přiřazeny (ukotveny) k určitým slovům lexikonu

lexikalizované stromy (*substituční uzly* – ↓, *patové uzly* – *):



LTAG – lexikalizované připojení



TAG a LTAG – generované jazyky

- ▶ díky použití operace připojení mají TAG a LTAG **větší generativní sílu** než bezkontextové gramatiky ($CFG \subset MCSL$) → generují **mírně kontextové jazyky** (*mildly context-sensitive languages*)

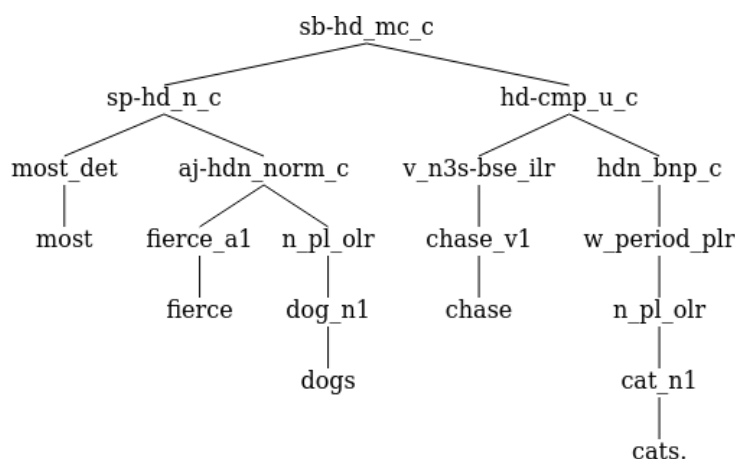
MCSL:

- vlastnost **konstantního růstu** – pokud uspořádáme řetězce jazyka vzestupně podle délky, potom rozdíl dvou po sobě jdoucích délek nemůže být libovolný (každá délka je lineární kombinací konečného počtu pevných délek).
- analyzovatelnost v **polynomiálním čase** $O(n^6)$ vzhledem k délce vstupu
- ▶ i jiné formalismy umí MCSL (jsou ekvivalentní s (L)TAG):
 - LIG, *Linear Indexed Grammars* – Gazdar, 1985
 - HG, *Head Grammars* – Pollard, 1984
 - CCG, kombinatorické kategoriální gramatiky

HPSG – Head-driven Phrase Structure Grammar

English Resource Grammar <https://github.com/delph-in/erg>

DELPH-IN demo <http://delph-in.github.io/delphin-viz/demo/>



TOP	$h0$				
INDEX	$e2$				
RELS	$\left[\begin{array}{l} \text{most}_q(0:4) \\ \text{LBL } h4 \\ \text{ARG0 } x3 \\ \text{RSTR } h5 \\ \text{BODY } h6 \end{array} \right]$	$\left[\begin{array}{l} \text{fierce}_a_1(5:11) \\ \text{LBL } h7 \\ \text{ARG0 } e8 \\ \text{ARG1 } x3 \end{array} \right]$	$\left[\begin{array}{l} \text{dog}_n_1(12:16) \\ \text{LBL } h7 \\ \text{ARG0 } x3 \end{array} \right]$	$\left[\begin{array}{l} \text{chase}_v_1(17:22) \\ \text{LBL } h1 \\ \text{ARG0 } e2 \\ \text{ARG1 } x3 \\ \text{ARG2 } x9 \end{array} \right]$	$\left[\begin{array}{l} \text{undef}_q(23:28) \\ \text{LBL } h10 \\ \text{ARG0 } x9 \\ \text{RSTR } h11 \\ \text{BODY } h12 \end{array} \right]$
HCONS	$\left[\begin{array}{l} \text{cat}_n_1(23:28) \\ \text{LBL } h13 \\ \text{ARG0 } x9 \end{array} \right]$	$\left[\begin{array}{l} \text{qeq} \\ \text{HARG } h5 \\ \text{LARG } h7 \end{array} \right]$	$\left[\begin{array}{l} \text{qeq} \\ \text{HARG } h11 \\ \text{LARG } h13 \end{array} \right]$	$\left[\begin{array}{l} \text{qeq} \\ \text{HARG } h0 \\ \text{LARG } h1 \end{array} \right]$	

HPSG – Head-driven Phrase Structure Grammar

- ▶ HPSG, **Head-driven Phrase Structure Grammar** – Pollard & Sag, 1994
- ▶ navazuje na Gazdar, **Generalized Phrase Structure Grammar**, 1985
- ▶ **lexikalizovaná** teorie generativní gramatiky přirozeného jazyka
- ▶ *neterminály* CFG jsou nahrazeny **příznakovými strukturami**
- ▶ založená na **omezeních** (constraints)
- ▶ modeluje jazyk pomocí **deklarativních omezení** typovaných struktur. Pro vyhodnocení omezení se používá **unifikace** mezi příznakovými strukturami.
- ▶ **příznaky** jsou propojeny pomocí **strukturního sdílení**, tedy předáváním proměnných mezi podstrukturami dané struktury
- ▶ HPSG je **nederivační**, na rozdíl od jiných formalismů, kde jsou různé úrovně syntaktické struktury sekvenčně odvozovány pomocí transformačních operací

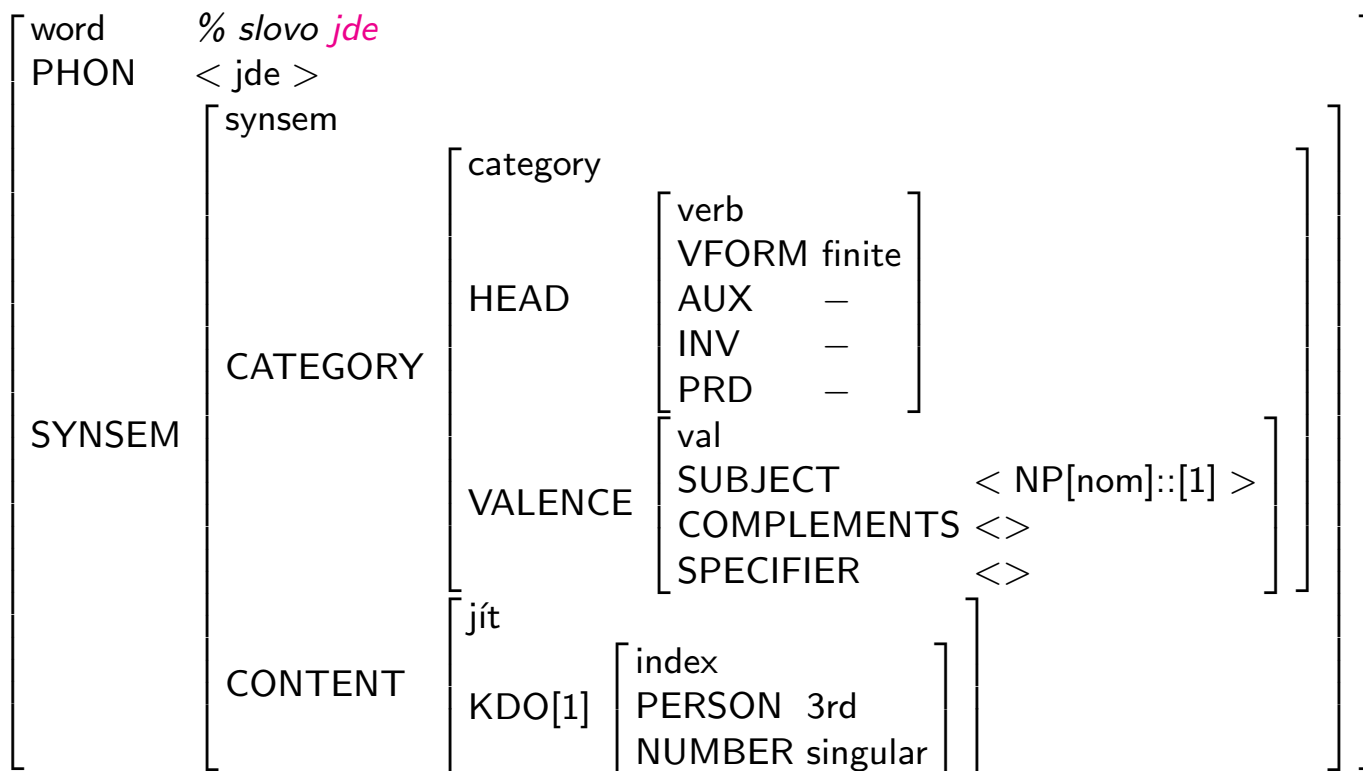
HPSG – Head-driven Phrase Structure Grammar – pokrač.

- ▶ gramatika je v HPSG modelována pomocí **uspořádaných příznakových struktur**, které korespondují s typy výrazů přirozeného jazyka a jejich částmi
- ▶ cílem teorie je detailní specifikace, které příznakové struktury jsou **přípustné**
- ▶ příznakové struktury definují **omezení**
hodnoty příznaků mohou být jednoho ze čtyř typů
 - atomy
 - příznakové struktury
 - množiny příznakových struktur ($\{\dots\}$)
 - nebo seznamy příznakových struktur ($\langle\dots\rangle$)

HPSG struktury

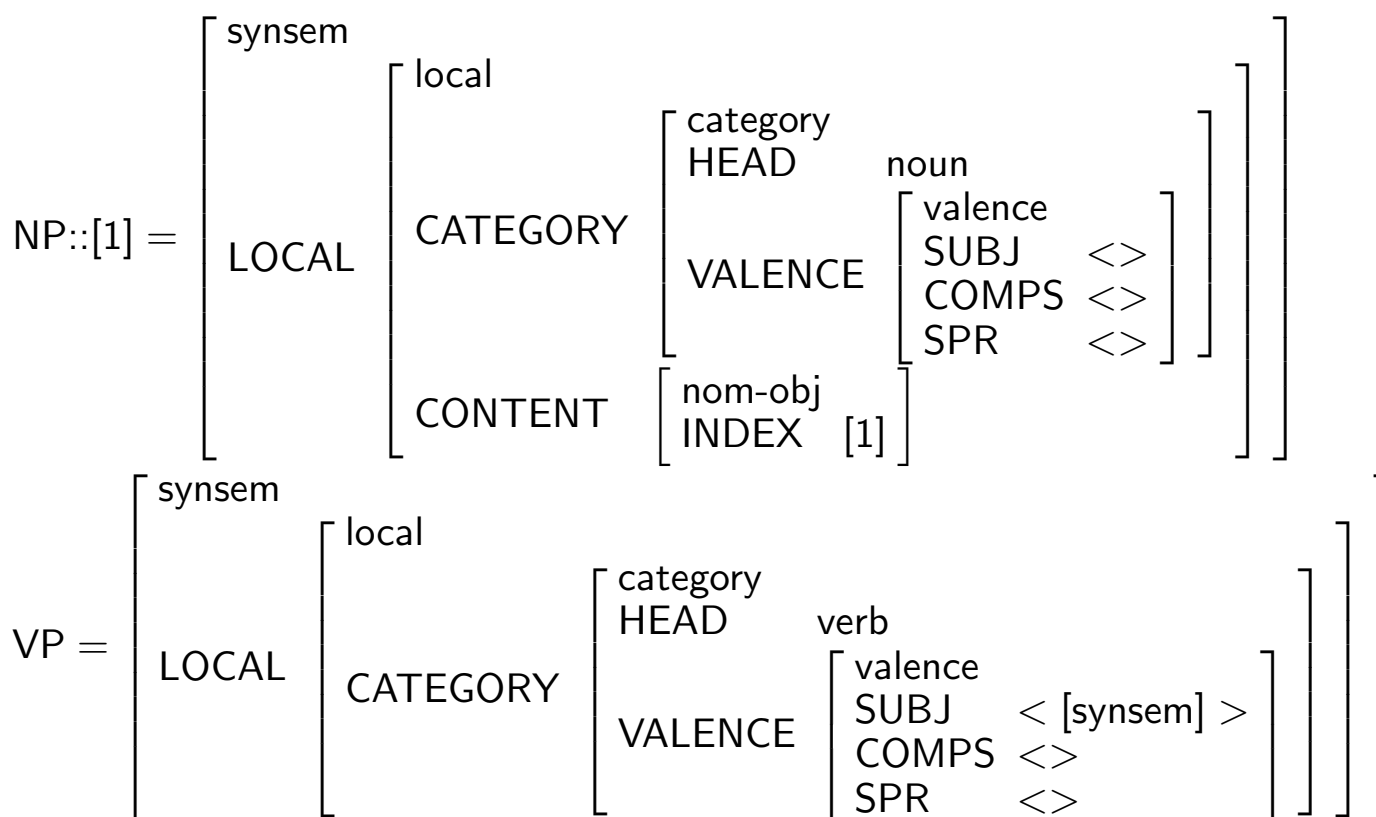
HPSG struktury jsou **typované příznakové struktury**

zapisují se pomocí AVM – **příznaky** velkými písmeny, **typy** malými



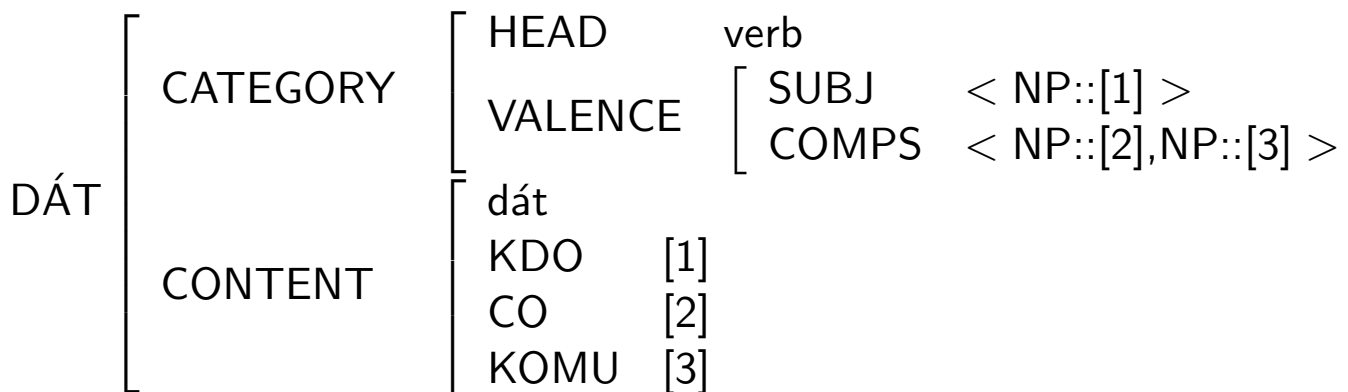
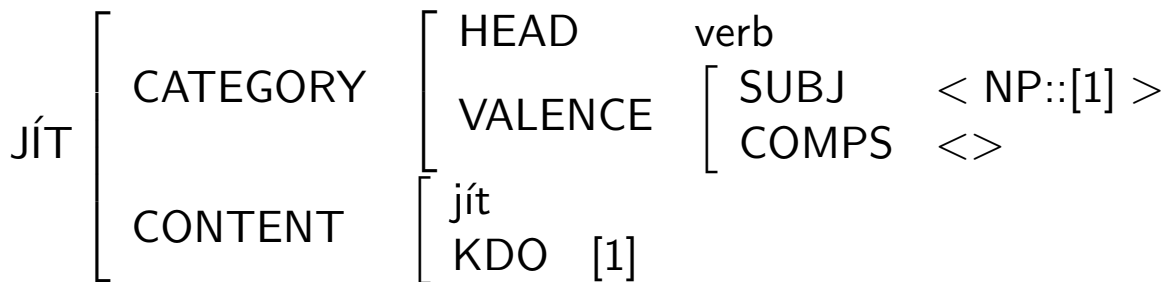
Syntaktické kategorie

symboly **syntaktických kategorií** – zkratky určitých příznakových popisů:



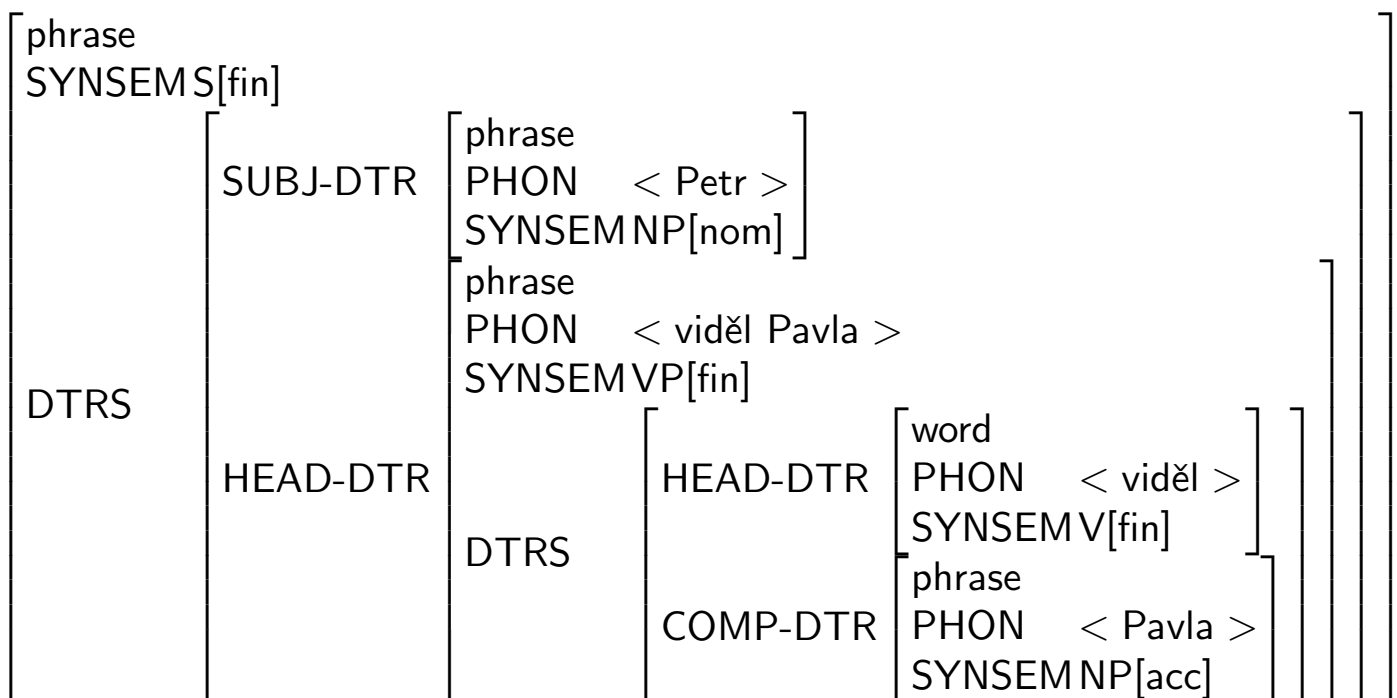
Lexikální položky

velké množství akcí je v **lexikonu**:



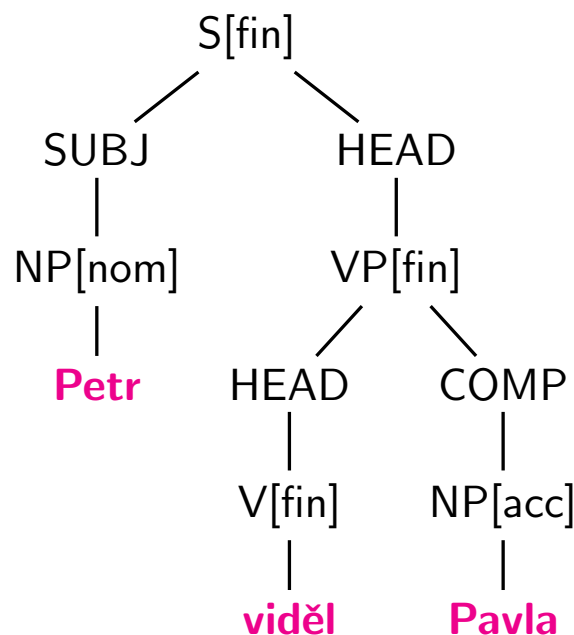
Fráze

reprezentace **frází** – v HPSG obdoba reprezentace **slov**
 navíc příznak **DAUGHTERS** – struktura členů fráze



Fráze – pokrač.

pro snazší čtení popisů frází používáme **stromový zápis**:



ve skutečnosti se ovšem jedná o **příznakovou strukturu**, ne strom!

Dobře utvořené příznakové struktury

dobře utvořené příznakové struktury musí splňovat **omezení daná gramatikou**

příznaková struktura je **dobře utvořená** \Leftrightarrow :

- ▶ každý uzel splňuje **omezení geometrie příznaku**
- ▶ každá uzel vstupního slova splňuje **omezení** některé **lexikální položky**
- ▶ každý frázový uzel splňuje **frázová omezení** – *omezení přímé dominance* (immediate dominance, viz dále), *omezení hlavových příznaků* (head feature), *valenční omezení*, ...

omezení geometrie příznaku specifikují:

- ▶ s jakými **typy** se pracuje
- ▶ jaká je použitá **typová hierarchie** – který typ je podtypem jiného typu
- ▶ pro každý typ – jaké příznaky přísluší tomuto typu
- ▶ pro každý typ a každý příznak – jakých typů mohou být hodnoty tohoto příznaku

HPSG – deklarace typu

pro popis omezení geometrie příznaku se používají **typové deklarace**:

```
category: [HEAD: head, VALENCE: valence]
```

```
head    # příznaková struktura složená z příznakových struktur
```

```
  noun: [CASE: case]
```

```
  verb: [VFORM: vform, AUX: boolean, INV: boolean]
```

```
  prep: [PFORM: pform]
```

```
  ...
```

```
vform   # jednoduchý příznak, forma slovesa – možné hodnoty:
```

```
  fin    # určitý tvar slovesa
```

```
  inf    # neurčitý tvar slovesa – infinitive
```

```
  ...
```

```
case    # jednoduchý příznak, gramatický pád
```

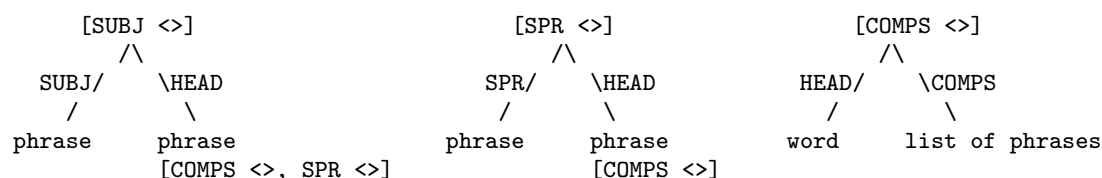
```
  nom    # 1. pád, nominativ
```

```
  acc    # 4. pád, akuzativ
```

```
  ...
```

HPSG – dobře utvořená slova a fráze

- ▶ každé vstupní **slovo** musí splňovat některou **lexikální položku**
- ▶ **fráze** musí splňovat **frázová omezení** (constraints):
 - **omezení přímé dominance** – každá fráze musí odpovídat jednomu ze schémat – schéma *head-subject*, schéma *head-specifier*, schéma *head-complement*, ...



- **omezení hlavových příznaků** – pro každou frázi, která má hlavu, musí být hlavové příznaky fráze shodné s hlavovými příznaky potomka, který je hlavou
- **valenční omezení** – pro každý z valenčních příznaků (SUBJECT, COMPLEMENTS, ...) – hodnota příznaku na hlavové frázi musí odpovídat hodnotě na potomku, který je hlavou, minus ty příznaky, které jsou splněny některým z nehlavových potomků

Dobře utvořené příznakové struktury

omezení ve větě 'Petr viděl Pavla.':

