

Gramatické formalismy pro ZPJ II

Aleš Horák

E-mail: hales@fi.muni.cz
http://nlp.fi.muni.cz/poc_lingv/

Obsah:

- ▶ HPSG – Head-driven Phrase Structure Grammar
- ▶ Metagramatika systému synt

HPSG – Head-driven Phrase Structure Grammar

- ▶ HPSG, **Head-driven Phrase Structure Grammar** – Pollard & Sag, 1994
- ▶ navazuje na Gazdar, **Generalized Phrase Structure Grammar**, 1985
- ▶ **lexikalizovaná** teorie generativní gramatiky přirozeného jazyka
- ▶ *neterminály* CFG jsou nahrazeny **příznakovými strukturami**
- ▶ založená na **omezeních** (constraints)
- ▶ modeluje jazyk pomocí **deklarativních omezení** typovaných struktur. Pro vyhodnocení omezení se používá **unifikace** mezi příznakovými strukturami.
- ▶ **příznaky** jsou propojeny pomocí **strukturního sdílení**, tedy předáváním proměnných mezi podstrukturami dané struktury
- ▶ HPSG je **nederivační**, na rozdíl od jiných formalismů, kde jsou různé úrovně syntaktické struktury sekvenčně odvozovány pomocí transformačních operací

HPSG – Head-driven Phrase Structure Grammar – pokrač.

- ▶ gramatika je v HPSG modelována pomocí **uspořádaných příznakových struktur**, které korespondují s typy výrazů přirozeného jazyka a jejich částmi
- ▶ cílem teorie je detailní specifikace, které příznakové struktury jsou **přípustné**
- ▶ příznakové struktury definují **omezení**
hodnoty příznaků mohou být jednoho ze čtyř typů
 - atomy
 - příznakové struktury
 - množiny příznakových struktur ($\{ \dots \}$)
 - nebo seznamy příznakových struktur ($\langle \dots \rangle$)

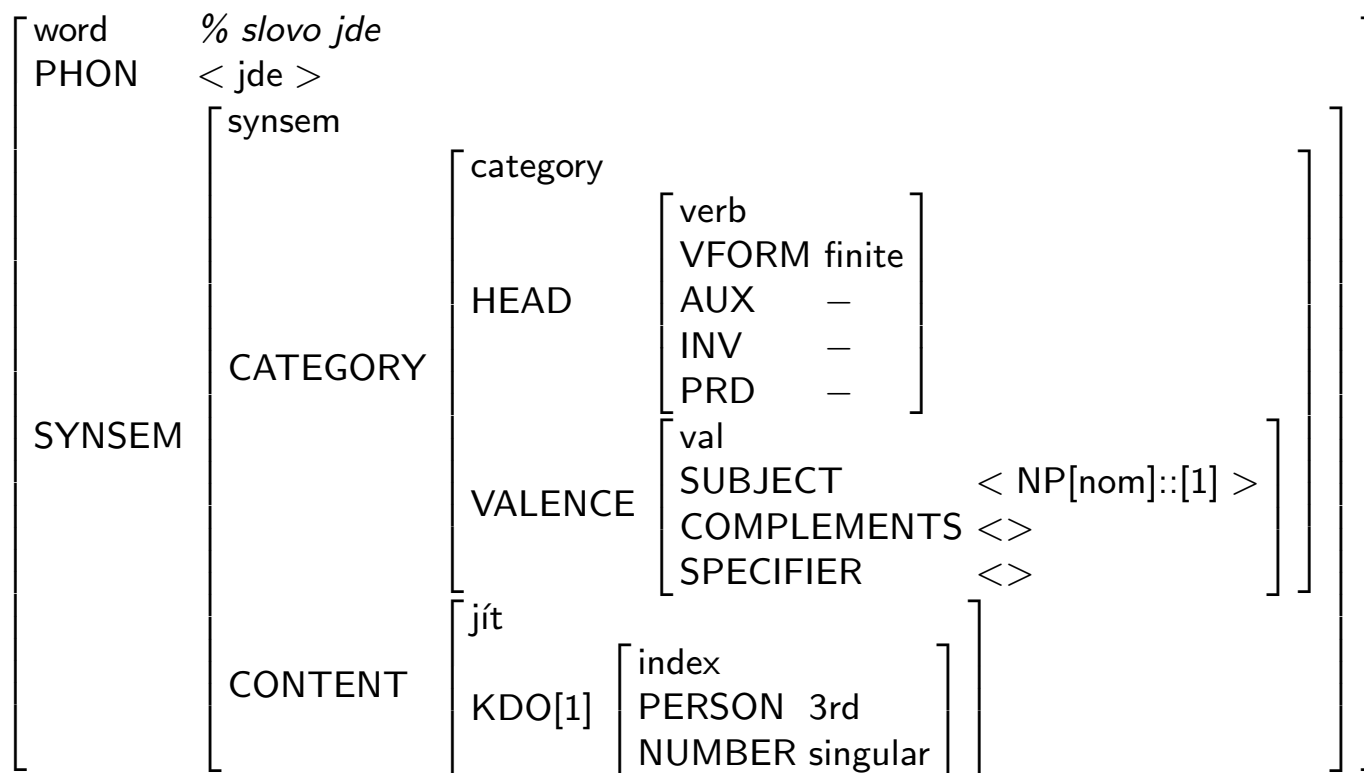
HPSG – lexikální hlava

- ▶ **slova** (lexikální položky) obsahují **hodně informací** – podle psycholingvistiky se podobá *zpracování v lidském mozku*
- ▶ **lexikální hlava** – základní prvek frázové struktury HPSG
lexikální hlava = jedno slovo, jehož položka specifikuje informace, které určují základní gramatické **vlastnosti fráze**, kterou hlava zastupuje
gramatické vlastnosti zahrnují:
 - morfologické informace (part-of-speech, POS)
N zastupuje NP, VP zastupuje S, V zastupuje VP
 - relace závislosti (např. valenční rámec slovesa)
- ▶ lexikální hlava obsahuje také klíčové **sémantické informace**, které sdílí se zastupovanou frází

HPSG – struktury

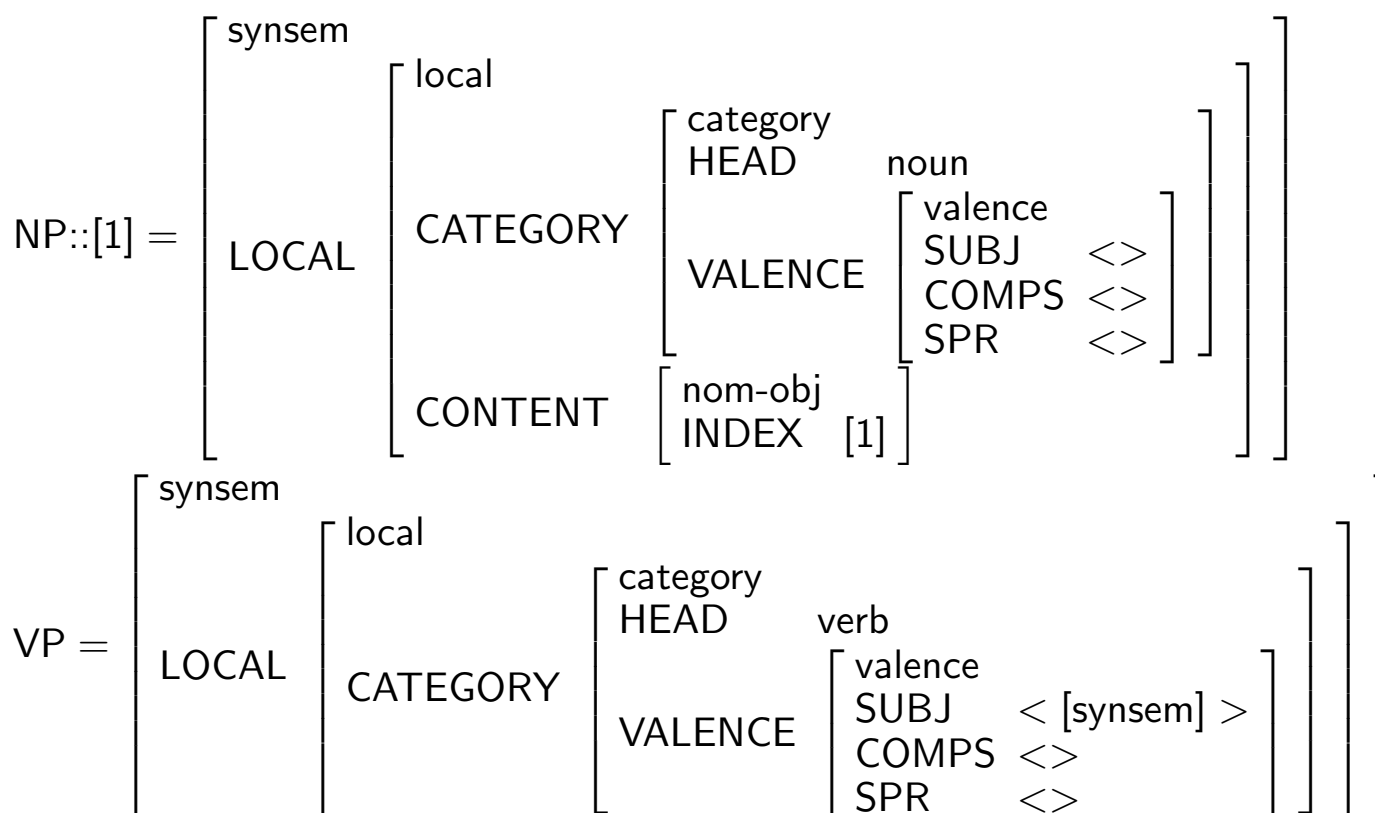
HPSG struktury jsou **typované příznakové struktury**

zapisují se pomocí AVM – **příznaky** velkými písmeny, **typy** malými



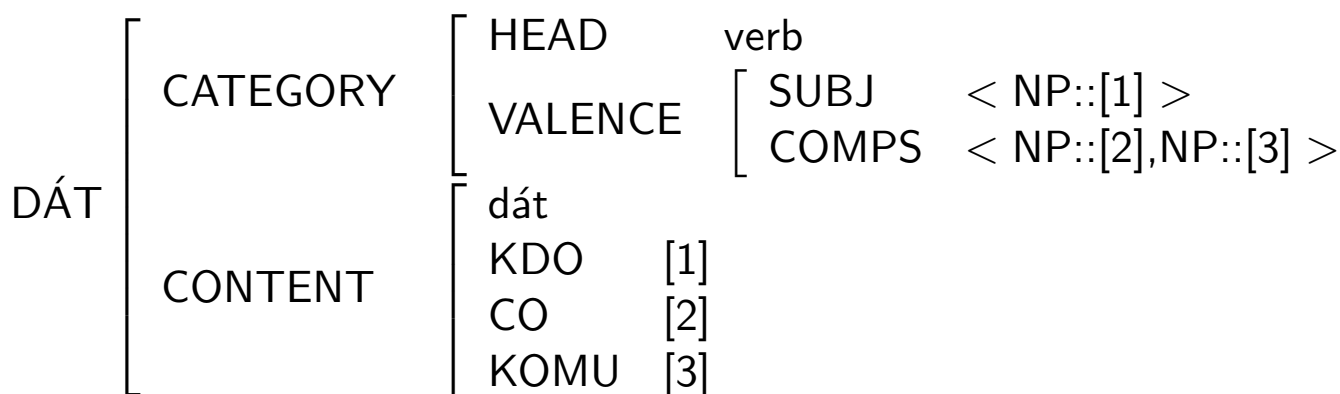
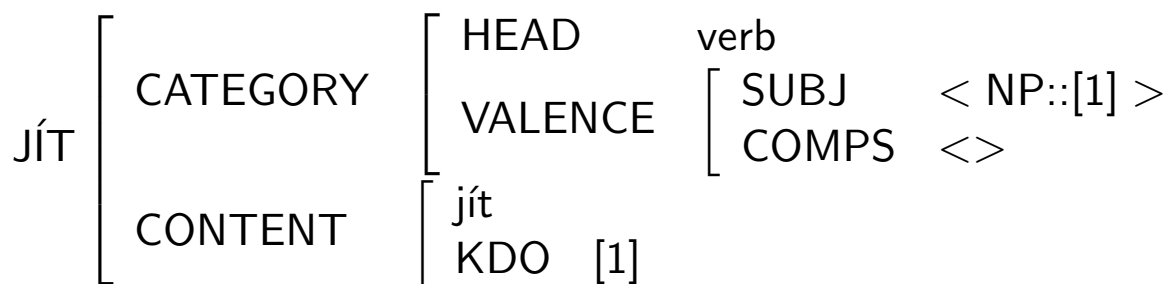
HPSG – syntaktické kategorie

symboly **syntaktických kategorií** – zkratky určitých příznakových popisů:



HPSG – lexikální položky

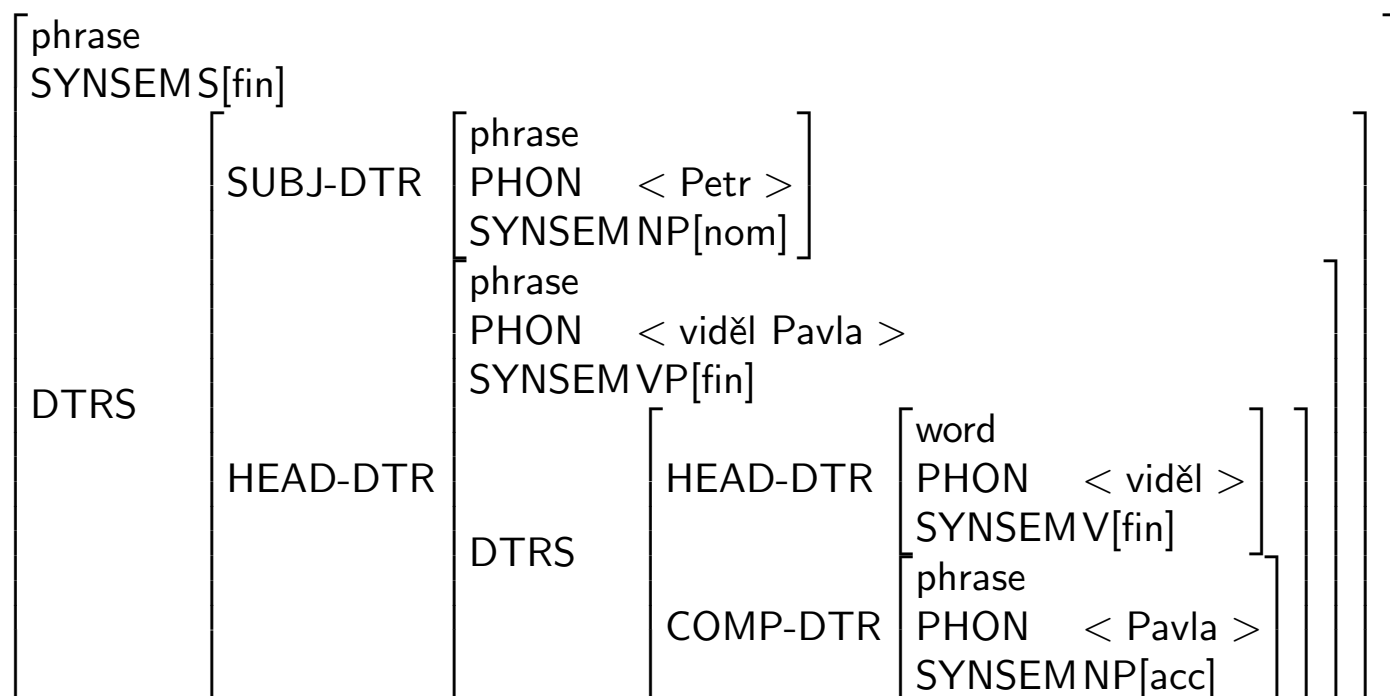
velké množství akcí je v **lexikonu**:



HPSG – fráze

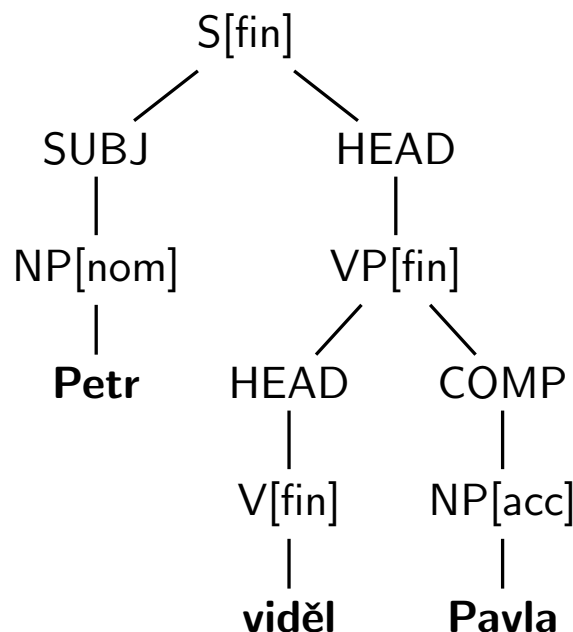
reprezentace **frází** – v HPSG obdoba reprezentace **slov**

navíc příznak **DAUGHTERS** – struktura členů fráze



HPSG – fráze – pokrač.

pro snazší čtení popisů frází používáme **stromový zápis**:



ve skutečnosti se ovšem jedná o **příznakovou strukturu**, ne strom!

HPSG – dobře utvořené příznakové struktury

dobře utvořené příznakové struktury musí splňovat **omezení daná gramatikou**

příznaková struktura je **dobře utvořená** \Leftrightarrow :

- ▶ každý uzel splňuje **omezení geometrie příznaku**
- ▶ každá uzel vstupního slova splňuje **omezení některé lexikální položky**
- ▶ každý frázový uzel splňuje **frázová omezení** – *omezení přímé dominance* (immediate dominance, viz dále), *omezení hlavových příznaků* (head feature), *valenční omezení*, ...

omezení geometrie příznaku specifikují:

- ▶ s jakými **typy** se pracuje
- ▶ jaká je použitá **typová hierarchie** – který typ je podtypem jiného typu
- ▶ pro každý typ – jaké příznaky přísluší tomuto typu
- ▶ pro každý typ a každý příznak – jakých typů mohou být hodnoty tohoto příznaku

HPSG – deklarace typu

pro popis omezení geometrie příznaku se používají **typové deklarace**:

category: [HEAD: head, VALENCE: valence]

```

head    # příznaková struktura složená z příznakových struktur
  noun: [CASE: case]
  verb: [VFORM: vform, AUX: boolean, INV: boolean]
  prep: [PFORM: pform]
  ...

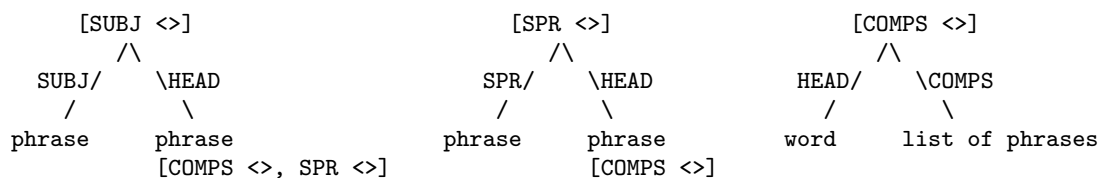
vform   # jednoduchý příznak, forma slovesa – možné hodnoty:
  fin    # určitý tvar slovesa
  inf    # neurčitý tvar slovesa – infinitive
  ...

case    # jednoduchý příznak, gramatický pád
  nom    # 1. pád, nominativ
  acc    # 4. pád, akuzativ
  ...

```

HPSG – dobře utvořená slova a fráze

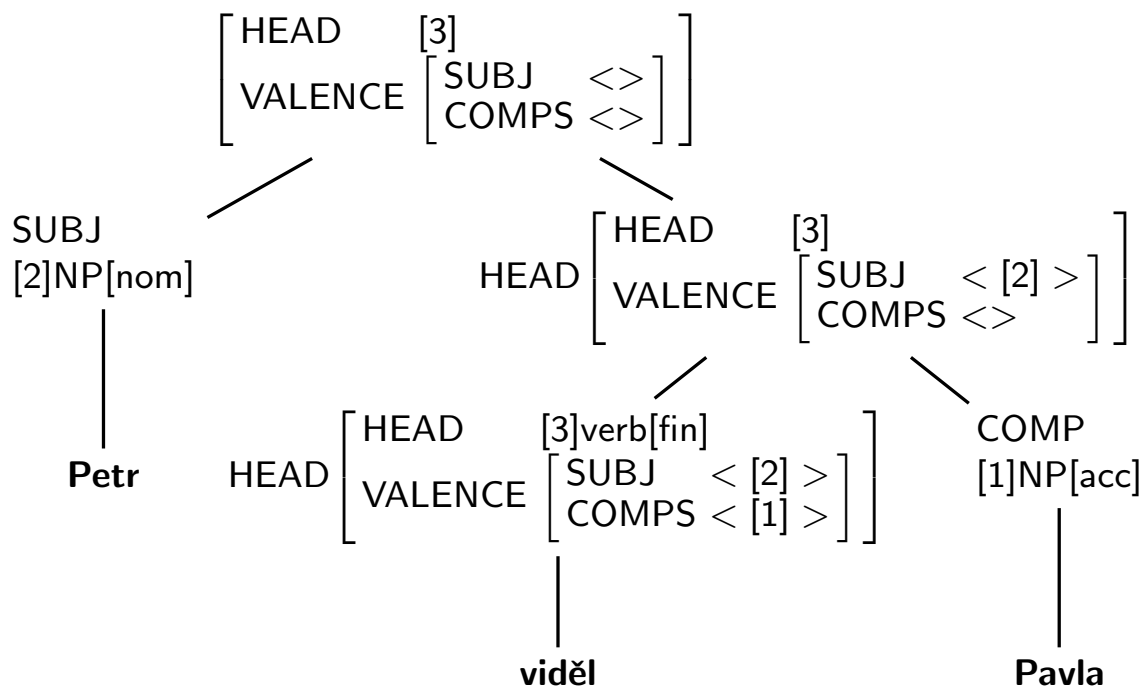
- ▶ každé vstupní **slovo** musí splňovat některou **lexikální položku**
- ▶ **fráze** musí splňovat **frázová omezení** (constraints):
 - **omezení přímé dominance** – každá fráze musí odpovídat jednomu ze schémat – schéma *head-subject*, schéma *head-specifier*, schéma *head-complement*, ...



- **omezení hlavových příznaků** – pro každou frázi, která má hlavu, musí být hlavové příznaky fráze shodné s hlavovými příznaky potomka, který je hlavou
- **valenční omezení** – pro každý z valenčních příznaků (SUBJECT, COMPLEMENTS, ...) – hodnota příznaku na hlavové frázi musí odpovídat hodnotě na potomku, který je hlavou, mínus ty příznaky, které jsou splněny některým z nehlavových potomků

HPSG – dobře utvořené příznakové struktury

omezení ve větě 'Petr viděl Pavla.':



DEMO: **GG** – HPSG pro němčinu, DFKI Language Technology Lab, Saarbrücken
<http://hpsg.fu-berlin.de/~stefan/Babel/Interaktiv/beispiel.html>

Metagramatika systému synt

3 formy (meta)gramatiky: [ukázka](#)

▶ metagramatika (G1)

- ▶ pravidla s kombinatorickými konstrukty + globální omezení pořadí
- ▶ akce (= gramatické testy + kontextové akce)
- ▶ česká lingvistická tradice – závislostní struktury, kontrola shody, pravidla pro pořadí slov, ...

▶ generovaná gramatika (G2)

- ▶ bezkontextová pravidla
- ▶ akce

▶ expandovaná gramatika (G3)

- ▶ jen bezkontextová pravidla



← Zpět

Metagramatika – kombinatorické konstrukty

kombinatorické konstrukty se používají pro generování variant pořadí daným terminálů a neterminálů

hlavní kombinatorické konstrukty:

- ▶ `order()` generuje všechny možné permutace zadaných komponent
- ▶ `first()` argument musí být na prvním místě
- ▶ `rhs()` doplní všechny pravé strany svého argumentu

`/* budu se ptát */`

`clause ==> order(VBU, R, VRI)`

`/* který ... */`

`relclause ==> first(relprongr) rhs(clause)`

Metagramatika – typy pravidel

- ▶ -> normální CF pravidlo
- ▶ --> vložit intersegment mezi každé dva prvky
- ▶ ==> + kontrola správného pořadí příklonek
- ▶ ===> intersegmenty na začátku a konci RHS, spojky, ...

```

ss -> conj clause
/* budu muset číst */
futmod --> VBU VOI VI
/* byl bych býval */
cpredcondgr ==> VBL VBK VBLL
/* musím se ptát */
clause ===> VO R VRI

```

clause pravidla se zadávají pomocí **pravidlových vzorů**

Metagramatika – globální omezení pořadí

globální omezení pořadí zakazuje některé kombinace pořadí preterminálů

%enclitic – které preterminály jsou brány jako **příklonky**

%order – zajišťuje dodržení precedence zadaných preterminálů

```

/* jsem, bych, se */
%enclitic = (VB12, VBK, R)

/* byl — četl, ptal, musel */
%order VBL = {VL, VRL, VOL}

```

Metagramatika – generativní konstrukty

skupina výrazů `%list_*` – produkují nová pravidla pro seznamy (s oddělovači/bez oddělovačů, s různými testy na shody, ...)

```
/* (nesmím) zapomenout udelat - to forget to do */
%list_nocoord vi_list
vi_list -> VI

%list_coord_case np
%list_coord_case_number_gender left_modif
/* krasny velky pes a mala kocka - beautiful dog and small cat */
np -> left_modif np
```

koncovky `*_case`, `*_number_gender` and `*_case_number_gender` určují typ shody

Metagramatika – pravidlové vzory

pravidla pro slovesné skupiny – cca 40% všech pravidel metagramatiky
pravidlové vzory `%group` – definují časté skupiny konstrukcí v pravidlech

```
%group verbP={
  V:    verb_rule_schema($@,"(#1)")
        groupflag($1,"head"),
  VR R: verb_rule_schema($@,"(#1 #2)")
        groupflag($1,"head"),
}

%template clause =====> order(RHS)

/* ctu/ptam se - I am reading/I am asking */
clause %> group(verbP) vi_list
  verb_rule_schema($@,"#2")
  depends(getgroupflag($1,"head"), $2)
```

Metagramatika – pravidlové vzory – pokrač.

- ▶ předchozí příklad – skupina verbP = dvě skupiny preterminálů (V a VR R) s příslušnými akcemi
- ▶ při použití v clause vytvoří postupně dvě různé pravé strany
- ▶ (get)groupflag – odkaz na prvek uvnitř %group
- ▶ **vzor celého pravidla** – speciální pravidlová šipka %>
%template definuje vzor každého pravidla s %>

Metagramatika – úrovně pravidel

- ▶ používá se pro **ohodnocení** výstupních stromů pro jejich **třídění**
- ▶ doplněk trénování na **stromových korpusech** (6.000 vět)
- ▶ zadané **lingvistou** – specialistou na vývoj gramatiky
- ▶ **základní úroveň** – 0, **vyšší úrovně** – méně frekventované fenomény
- ▶ pravidla vyšších úrovní mohou být v průběhu analýzy **zapnuté/vypnuté**

```
3:np -> adj_group
  propagate_case_number_gender($1)
```

Gramatika G2 – kontextové akce

- ▶ gramatické **testy na shody** – pád, rod, číslo
- ▶ **testy na zanoření vedlejších vět** – test_comma
- ▶ akce pro specifikaci **závislostních hran**
- ▶ akce **typové kontroly** logických konstrukcí

np -> adj_group np

```
rule_schema($@, "lwtx(awtx(#1) and awtx(#2))")
```

```
rule_schema($@, "lwtx([[awt(#1),#2],x])")
```

rule_schema – schéma pro tvorbu logické konstrukce ze subkonstrukcí

projdou jenom kombinace, které **typově vyhovují** danému schématu

Expandovaná gramatika G3

- ▶ překlad testů na shody do CF pravidel
- ▶ v češtině – 7 gramatických pádů, dvě čísla a 4 rody → 56 možných variant pro plnou shodu mezi dvěma prvky

počty pravidel

metagramatika G1	253
gramatika G2	3091
expandovaná gramatika G3	11530

Výstupy syntaktické analýzy

synt nabízí více možností zpracování výsledných struktur:

- ▶ **syntaktické stromy** (varianty: technická/lingvistická, uspořádané/neuspořádané) ▶ ukázka
- ▶ struktura **chart** – komprimovaný *les* všech stromů ▶ ukázka
- ▶ **závislostní graf** – graf všech závislostí vytvořených akcemi ▶ ukázka
- ▶ seznamy **frází** v dané větě, získané přímo ze struktury *chart* ▶ ukázka
- ▶ částečné **zjednoznačnění morfologických značek** na vstupu ▶ ukázka

manuál ke **GDW** – Grammar Development Workbench

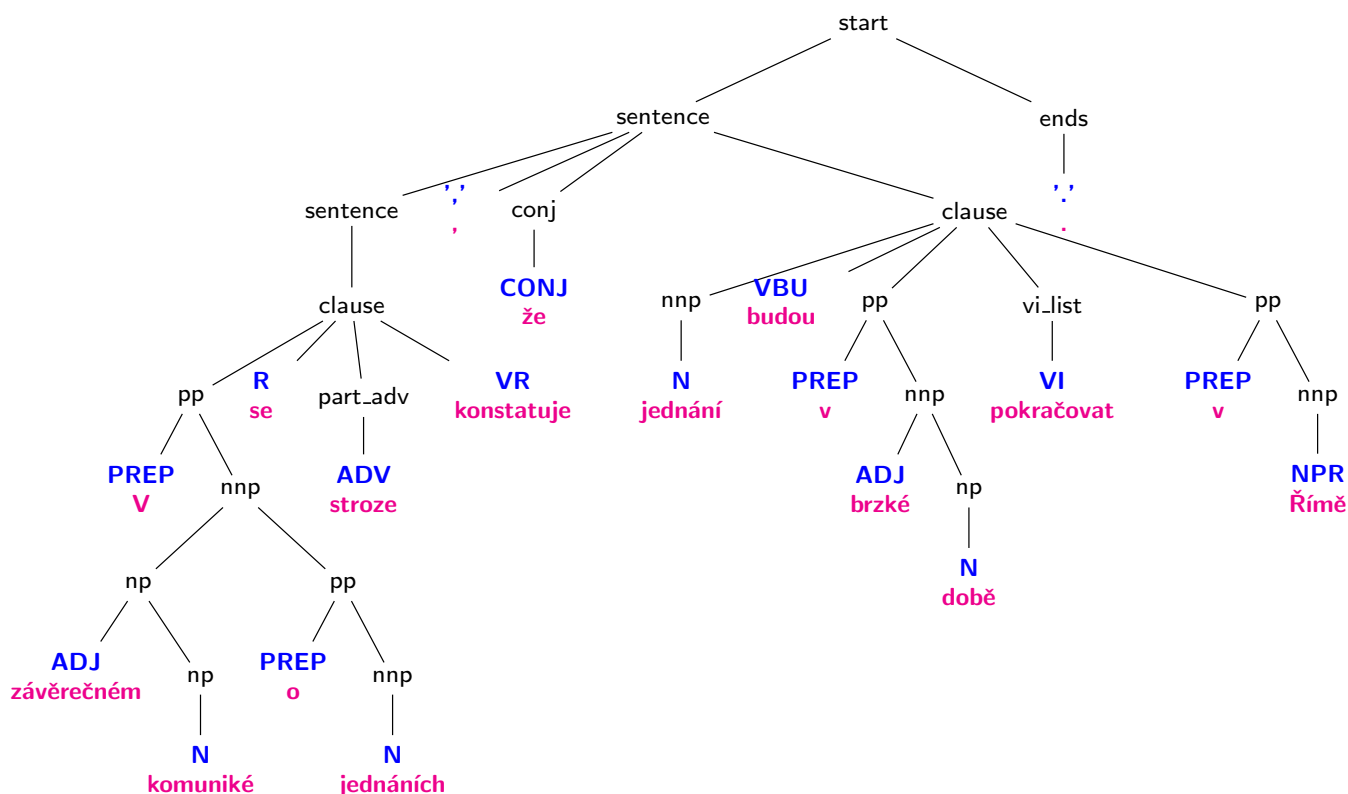
http://nlp.fi.muni.cz/projekty/grammar_workbench/manual/

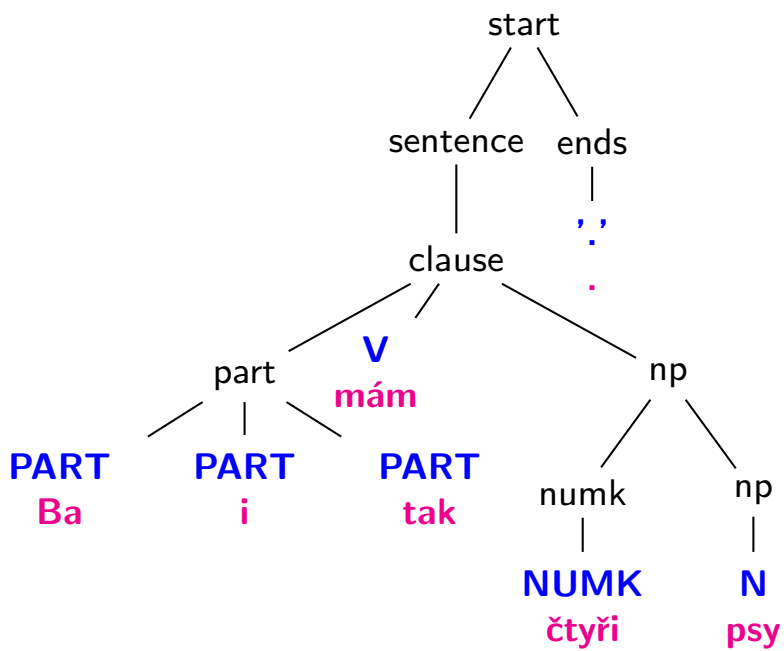
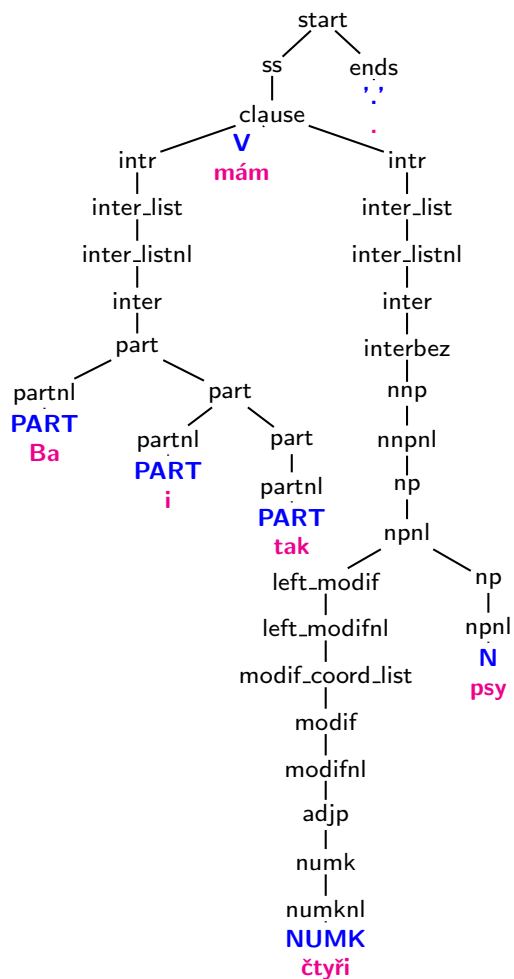
DEMO: **wwsynt** – webové rozhraní k syntu

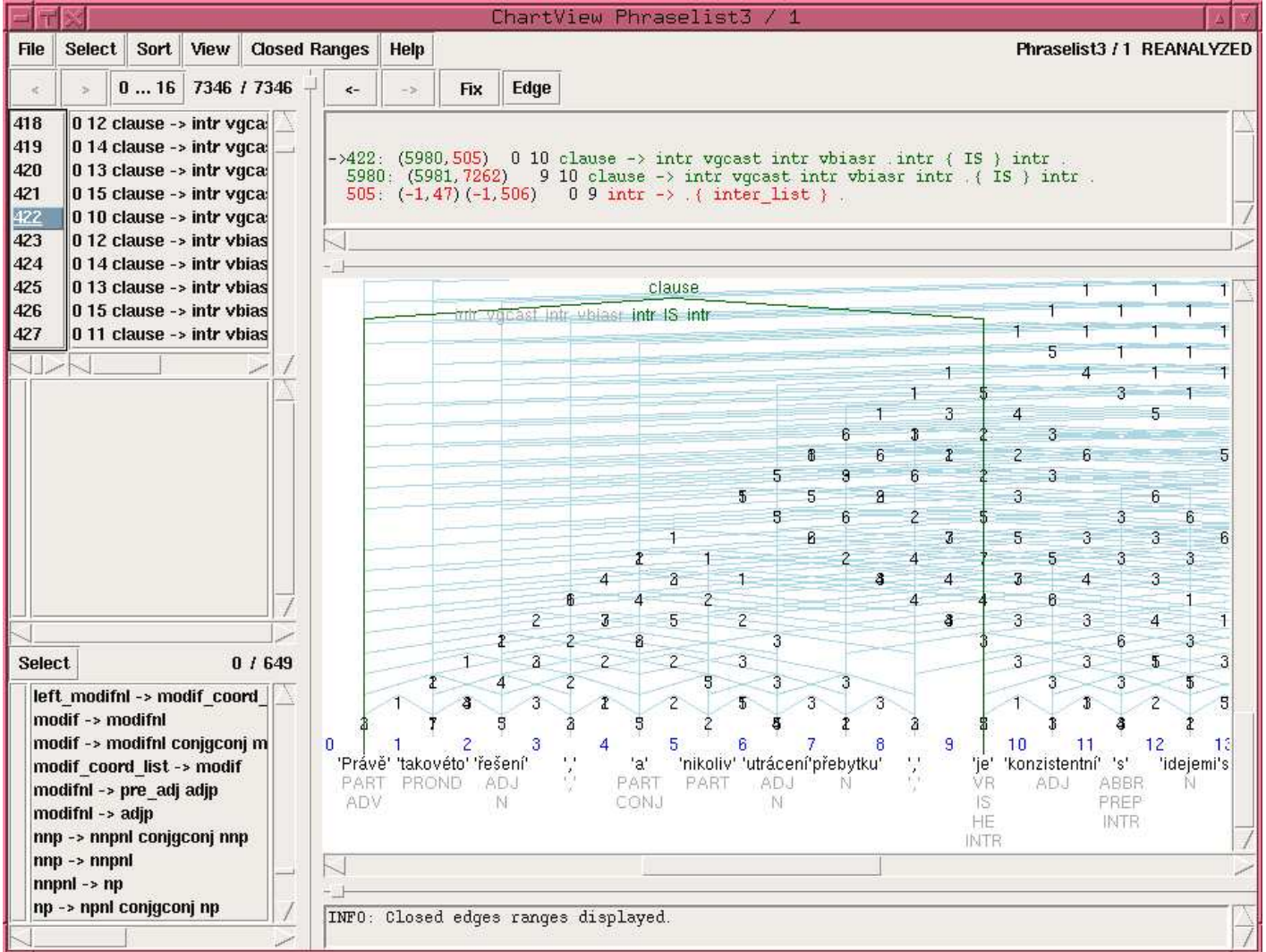
<http://nlp.fi.muni.cz/projekty/wwsynt/>

▶ přeskočit příklady

V závěrečném komuniké o jednáních se stroze konstatuje, že jednání budou v brzké době pokračovat v Římě.

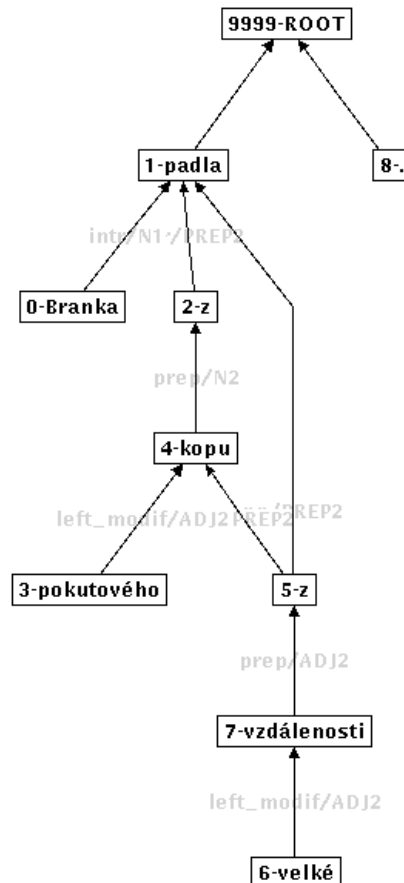






[← Zpět](#)

Branka padla z pokutového kopu z velké vzdálenosti.



[← Zpět](#)

np: *Tyto normy se však odlišují nejen v rámci různých národů a států, ale i v rámci sociálních skupin, a tak považují dřívější pojetí za dosti široké a nedostačující.*

[0-2) Tyto normy

[2-3) se

[6-12) v rámci různých národů a států

[15-19) v rámci sociálních skupin

[23-30) dřívější pojetí za dosti široké a nedostačující

vp: *Kdybych to byl býval věděl, byl bych sem nechodil.*

[0-5): byl býval věděl

[6-10): byl bych nechodil

clause: *Muž, který stojí u cesty, vede kolo.*

[0-9): Muž , , vede kolo

[2-6): který stojí u cesty

◀ Zpět

slovo	před	po
Na	k7{c4, c6}	k7c6
krásné	k2eA{gFnPcld1, gFnPc4d1, gFnPc5d1, gFnSc2d1, gFnSc3d1, gFnSc6d1, glnPcld1, glnPc4d1, glnPc5d1, glnScld1wH, glnSc4d1wH, glnSc5d1wH, gMnPc4d1, gMnScld1wH, gMnSc5d1wH, gNnScld1, gNnSc4d1, gNnSc5d1}	k2eAgFnSc6d1
dlouhé	k2eA{gFnPcld1, gFnPc4d1, gFnPc5d1, gFnSc2d1, gFnSc3d1, gFnSc6d1, glnPcld1, glnPc4d1, glnPc5d1, glnScld1wH, glnSc4d1wH, glnSc5d1wH, gMnPc4d1, gMnScld1wH, gMnSc5d1wH, gNnScld1, gNnSc4d1, gNnSc5d1}	k2eAgFnSc6d1
ulici	klgFnSc3, klgFnSc4, klgFnSc6	klgFnSc6
stálo	k5eAalMgNnSalrD	kSeApNnStMmPal
moderní	k2eA{gFnPcld1, gFnPc4d1, gFnPc5d1, gFnScld1, gFnSc2d1, gFnSc3d1, gFnSc4d1, gFnSc5d1, gFnSc6d1, gFnSc7d1, glnPcld1, glnPc4d1, glnPc5d1, glnScld1, glnSc4d1, glnSc5d1, gMnPcld1, gMnPc4d1, gMnPc5d1, gMnScld1, gMnSc5d1, gNnPcld1, gNnPc4d1, gNnPc5d1, gNnScld1, gNnSc4d1, gNnSc5d1}	k2eAgNnScld1, k2eAgNnSc4d1, k2eAgNnSc5d1
nablýskané	k2eA{gFnPcld1rD, gFnPc4d1rD, gFnPc5d1rD, gFnSc2d1rD, gFnSc3d1rD, gFnSc6d1rD, glnPcld1rD, glnPc4d1rD, glnPc5d1rD, glnScld1wHrD, glnSc4d1wHrD, glnSc5d1wHrD, gMnPc4d1rD, gMnScld1wHrD, gMnSc5d1wHrD, gNnScld1rD, gNnSc4d1rD, gNnSc5d1rD}	k2eAgNnScld1, k2eAgNnSc4d1, k2eAgNnSc5d1
auto	klgNnSc1, klgNnSc4, klgNnSc5	klgNnSc1, klgNnSc4, klgNnSc5

◀ Zpět

System synt – příklad logické analýzy

vyhodnocení rule_schema pro np 'pečené kuře'

4, 6, -npl -> . left_modif np .: k1gNnSc145

agree_case_number_gender_and_propagate OK

rule_schema: 2 nterms, 'lwtx(awtx(#1) and awtx(#2))'

And constrs, Abstr and Exi vars are just gathered

1 (1x1) constructions:

$$\lambda w_2 \lambda t_3 \lambda x_4 ([\text{pečený}_{w_2 t_3}, x_4] \wedge [\text{kuře}_{w_2 t_3}, x_4]) \dots (ol)_{\tau \omega}$$

And constrs: none added

Exi vars: none added

System synt – příklad logické analýzy – pokrač.

vyhodnocení verb_rule_schema pro celou clause

verb_rule_schema: 3 groups

no acceptable subject found: supplying an inexplicit one

inexplicit subject: k3xPgMnSc1, k3xPgInSc1: $On \dots \iota$

Clause valency list: jíst <v>#1:(1)hA-#2:(2)hPTc1, ...

Verb valency list: jíst <v>#2:hH-#1:hPTc4ti

Matched valency list: jíst <v>#2:(1)hH-#1:(2)hPTc4ti

time span: $\lambda t_{12} \text{dnes}_{tt_{12}} \dots (o\tau)$

frequency: $\text{Onc} \dots ((o(o\tau))\pi)_{\omega}$

verbal object: $x_{15} \dots (o(o\pi)(o\pi))$

present tense clause:

$$\lambda w_{17} \lambda t_{18} (\exists i_{10}) (\exists x_{15}) (\exists i_{16}) ([\text{Does}_{w_{17} t_{18}}, On, [\text{Imp}_{w_{17}}, x_{15}]] \wedge [\text{večeře}_{w_{17} t_{18}}, i_{10}] \wedge [\text{pečený}_{w_{17} t_{18}}, i_{16}] \wedge [\text{kuře}_{w_{17} t_{18}}, i_{16}] \wedge x_{15} = [\text{jíst}, i_{16}]_{w_{17}} \wedge [[\text{k}_{w_{17} t_{18}}, i_{10}]_{w_{17}}, x_{15}]) \dots \pi$$

clause:

$$\lambda w_{19} \lambda t_{20} [\text{P}_{t_{20}}, [\text{Onc}_{w_{19}}, \lambda w_{17} \lambda t_{18} (\exists i_{10}) (\exists x_{15}) (\exists i_{16}) ([\text{Does}_{w_{17} t_{18}}, On, [\text{Imp}_{w_{17}}, x_{15}]] \wedge [\text{večeře}_{w_{17} t_{18}}, i_{10}] \wedge [\text{pečený}_{w_{17} t_{18}}, i_{16}] \wedge [\text{kuře}_{w_{17} t_{18}}, i_{16}] \wedge x_{15} = [\text{jíst}, i_{16}]_{w_{17}} \wedge [[\text{k}_{w_{17} t_{18}}, i_{10}]_{w_{17}}, x_{15}])], \lambda t_{12} \text{dnes}_{tt_{12}}] \dots \pi$$