

Gramatické formalismy pro ZPJ II

Aleš Horák

E-mail: hales@fi.muni.cz
http://nlp.fi.muni.cz/poc_lingv/

Obsah:

- HPSG – Head-driven Phrase Structure Grammar
- Metagramatika systému synt

HPSG – Head-driven Phrase Structure Grammar

- HPSG, **Head-driven Phrase Structure Grammar** – Pollard & Sag, 1994
- navazuje na Gazdar, **Generalized Phrase Structure Grammar**, 1985
- **lexikalizovaná** teorie generativní gramatiky přirozeného jazyka
- *neterminály* CFG jsou nahrazeny **příznakovými strukturami**
- založená na **omezeních** (constraints)
- modeluje jazyk pomocí **deklarativních** omezení typovaných struktur
- **příznaky** jsou propojeny pomocí **strukturního sdílení**, tedy předáváním proměnných mezi podstrukturami dané struktury
- HPSG je **nederivační**, na rozdíl od jiných formalismů, kde jsou různé úrovně syntaktické struktury sekvenčně odvozovány pomocí transformačních operací

HPSG – Head-driven Phrase Structure Grammar

- HPSG, **Head-driven Phrase Structure Grammar** – Pollard & Sag, 1994
- navazuje na Gazdar, **Generalized Phrase Structure Grammar**, 1985
- **lexikalizovaná** teorie generativní gramatiky přirozeného jazyka
- *neterminály* CFG jsou nahrazeny **příznakovými strukturami**
- založená na **omezeních** (constraints)
- modeluje jazyk pomocí **deklarativních** omezení typovaných struktur
- **příznaky** jsou propojeny pomocí **strukturního sdílení**, tedy předáváním proměnných mezi podstrukturami dané struktury
- HPSG je **nederivační**, na rozdíl od jiných formalismů, kde jsou různé úrovně syntaktické struktury sekvenčně odvozovány pomocí transformačních operací

HPSG – Head-driven Phrase Structure Grammar

- HPSG, **Head-driven Phrase Structure Grammar** – Pollard & Sag, 1994
- navazuje na Gazdar, **Generalized Phrase Structure Grammar**, 1985
- **lexikalizovaná** teorie generativní gramatiky přirozeného jazyka
- *neterminály* CFG jsou nahrazeny **příznakovými strukturami**
- založená na **omezeních** (constraints)
- modeluje jazyk pomocí **deklarativních** omezení typovaných struktur
- **příznaky** jsou propojeny pomocí **strukturního sdílení**, tedy předáváním proměnných mezi podstrukturami dané struktury
- HPSG je **nederivační**, na rozdíl od jiných formalismů, kde jsou různé úrovně syntaktické struktury sekvenčně odvozovány pomocí transformačních operací

HPSG – Head-driven Phrase Structure Grammar

- HPSG, **Head-driven Phrase Structure Grammar** – Pollard & Sag, 1994
- navazuje na Gazdar, **Generalized Phrase Structure Grammar**, 1985
- **lexikalizovaná** teorie generativní gramatiky přirozeného jazyka
- *neterminály* CFG jsou nahrazeny **příznakovými strukturami**
- založená na **omezeních** (constraints)
- modeluje jazyk pomocí **deklarativních** omezení typovaných struktur
- **příznaky** jsou propojeny pomocí **strukturního sdílení**, tedy předáváním proměnných mezi podstrukturami dané struktury
- HPSG je **nederivační**, na rozdíl od jiných formalismů, kde jsou různé úrovně syntaktické struktury sekvenčně odvozovány pomocí transformačních operací

HPSG – Head-driven Phrase Structure Grammar

- HPSG, **Head-driven Phrase Structure Grammar** – Pollard & Sag, 1994
- navazuje na Gazdar, **Generalized Phrase Structure Grammar**, 1985
- **lexikalizovaná** teorie generativní gramatiky přirozeného jazyka
- *neterminály* CFG jsou nahrazeny **příznakovými strukturami**
- založená na **omezeních** (constraints)
- modeluje jazyk pomocí **deklarativních** omezení typovaných struktur
- **příznaky** jsou propojeny pomocí **strukturního sdílení**, tedy předáváním proměnných mezi podstrukturami dané struktury
- HPSG je **nederivační**, na rozdíl od jiných formalismů, kde jsou různé úrovně syntaktické struktury sekvenčně odvozovány pomocí transformačních operací

HPSG – Head-driven Phrase Structure Grammar

- HPSG, **Head-driven Phrase Structure Grammar** – Pollard & Sag, 1994
- navazuje na Gazdar, **Generalized Phrase Structure Grammar**, 1985
- **lexikalizovaná** teorie generativní gramatiky přirozeného jazyka
- *neterminály* CFG jsou nahrazeny **příznakovými strukturami**
- založená na **omezeních** (constraints)
- modeluje jazyk pomocí **deklarativních** omezení typovaných struktur
- **příznaky** jsou propojeny pomocí **strukturního sdílení**, tedy předáváním proměnných mezi podstrukturami dané struktury
- HPSG je **nederivační**, na rozdíl od jiných formalismů, kde jsou různé úrovně syntaktické struktury sekvenčně odvozovány pomocí transformačních operací

HPSG – Head-driven Phrase Structure Grammar

- HPSG, **Head-driven Phrase Structure Grammar** – Pollard & Sag, 1994
- navazuje na Gazdar, **Generalized Phrase Structure Grammar**, 1985
- **lexikalizovaná** teorie generativní gramatiky přirozeného jazyka
- *neterminály* CFG jsou nahrazeny **příznakovými strukturami**
- založená na **omezeních** (constraints)
- modeluje jazyk pomocí **deklarativních** omezení typovaných struktur
- **příznaky** jsou propojeny pomocí **strukturního sdílení**, tedy předáváním proměnných mezi podstrukturami dané struktury
- HPSG je **nederivační**, na rozdíl od jiných formalismů, kde jsou různé úrovně syntaktické struktury sekvenčně odvozovány pomocí transformačních operací

HPSG – Head-driven Phrase Structure Grammar

- HPSG, **Head-driven Phrase Structure Grammar** – Pollard & Sag, 1994
- navazuje na Gazdar, **Generalized Phrase Structure Grammar**, 1985
- **lexikalizovaná** teorie generativní gramatiky přirozeného jazyka
- *neterminály* CFG jsou nahrazeny **příznakovými strukturami**
- založená na **omezeních** (constraints)
- modeluje jazyk pomocí **deklarativních** omezení typovaných struktur
- **příznaky** jsou propojeny pomocí **strukturního sdílení**, tedy předáváním proměnných mezi podstrukturami dané struktury
- HPSG je **nederivační**, na rozdíl od jiných formalismů, kde jsou různé úrovně syntaktické struktury sekvenčně odvozovány pomocí transformačních operací

HPSG – Head-driven Phrase Structure Grammar – pokrač.

- gramatika je v HPSG modelována pomocí **uspořádaných příznakových struktur**, které korespondují s typy výrazů přirozeného jazyka a jejich částmi
- cílem teorie je detailní specifikace, které příznakové struktury jsou **přípustné**
- příznakové struktury definují **omezení**
hodnoty příznaků mohou být jednoho ze čtyř typů
 - atomy
 - příznakové struktury
 - množiny příznakových struktur (**{...}**)
 - nebo seznamy příznakových struktur (**<...>**)

HPSG – Head-driven Phrase Structure Grammar – pokrač.

- gramatika je v HPSG modelována pomocí **uspořádaných příznakových struktur**, které korespondují s typy výrazů přirozeného jazyka a jejich částmi
- cílem teorie je detailní specifikace, které příznakové struktury jsou **přípustné**
- příznakové struktury definují **omezení**
hodnoty příznaků mohou být jednoho ze čtyř typů
 - atomy
 - příznakové struktury
 - množiny příznakových struktur ($\{...\}$)
 - nebo seznamy příznakových struktur ($\langle...\rangle$)

HPSG – Head-driven Phrase Structure Grammar – pokrač.

- gramatika je v HPSG modelována pomocí **uspořádaných příznakových struktur**, které korespondují s typy výrazů přirozeného jazyka a jejich částmi
- cílem teorie je detailní specifikace, které příznakové struktury jsou **přípustné**
- příznakové struktury definují **omezení**
hodnoty příznaků mohou být jednoho ze čtyř typů
 - atomy
 - příznakové struktury
 - množiny příznakových struktur (**{...}**)
 - nebo seznamy příznakových struktur (**<...>**)

HPSG – lexikální hlava

- slova (lexikální položky) obsahují **hodně informací** – podle psycholingvistiky se podobá *zpracování v lidském mozku*
- **lexikální hlava** – základní prvek frázové struktury HPSG
lexikální hlava = jedno slovo, jehož položka specifikuje informace, které určují základní gramatické **vlastnosti fráze**, kterou hlava zastupuje
gramatické vlastnosti zahrnují:
 - syntaktická informace (typ slova, POS)
 - syntaktické funkce (NP, VP, zastupuje S, ...)
 - vlastnosti VP (zastupuje VP)
 - relace závislosti (např. valenční rámec slovesa)
- lexikální hlava obsahuje také **klíčové sémantické informace**, které sdílí se zastupovanou frází

HPSG – lexikální hlava

- **slova** (lexikální položky) obsahují **hodně informací** – podle psycholingvistiky se podobá *zpracování v lidském mozku*
- **lexikální hlava** – základní prvek frázové struktury HPSG
lexikální hlava = jedno slovo, jehož položka specifikuje informace, které určují základní gramatické **vlastnosti fráze**, kterou hlava zastupuje
gramatické vlastnosti zahrnují:
 - morfologické informace (part-of-speech, POS)
N zastupuje NP, VP zastupuje S, V zastupuje VP
 - relace závislosti (např. valenční rámec slovesa)
- lexikální hlava obsahuje také **klíčové sémantické informace**, které sdílí se zastupovanou frází

HPSG – lexikální hlava

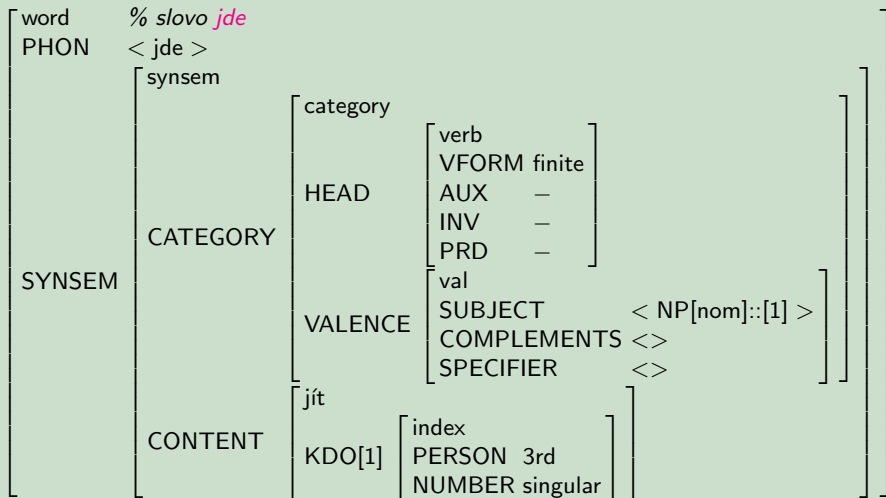
- **slova** (lexikální položky) obsahují **hodně informací** – podle psycholingvistiky se podobá *zpracování v lidském mozku*
- **lexikální hlava** – základní prvek frázové struktury HPSG
lexikální hlava = jedno slovo, jehož položka specifikuje informace, které určují základní gramatické **vlastnosti fráze**, kterou hlava zastupuje
gramatické vlastnosti zahrnují:
 - morfologické informace (part-of-speech, POS)
N zastupuje NP, VP zastupuje S, V zastupuje VP
 - relace závislosti (např. valenční rámec slovesa)
- lexikální hlava obsahuje také klíčové **sémantické informace**, které sdílí se zastupovanou frází

HPSG – lexikální hlava

- **slova** (lexikální položky) obsahují **hodně informací** – podle psycholingvistiky se podobá *zpracování v lidském mozku*
- **lexikální hlava** – základní prvek frázové struktury HPSG
lexikální hlava = jedno slovo, jehož položka specifikuje informace, které určují základní gramatické **vlastnosti fráze**, kterou hlava zastupuje
gramatické vlastnosti zahrnují:
 - morfologické informace (part-of-speech, POS)
N zastupuje NP, VP zastupuje S, V zastupuje VP
 - relace závislosti (např. valenční rámec slovesa)
- lexikální hlava obsahuje také klíčové **sémantické informace**, které sdílí se zastupovanou frází

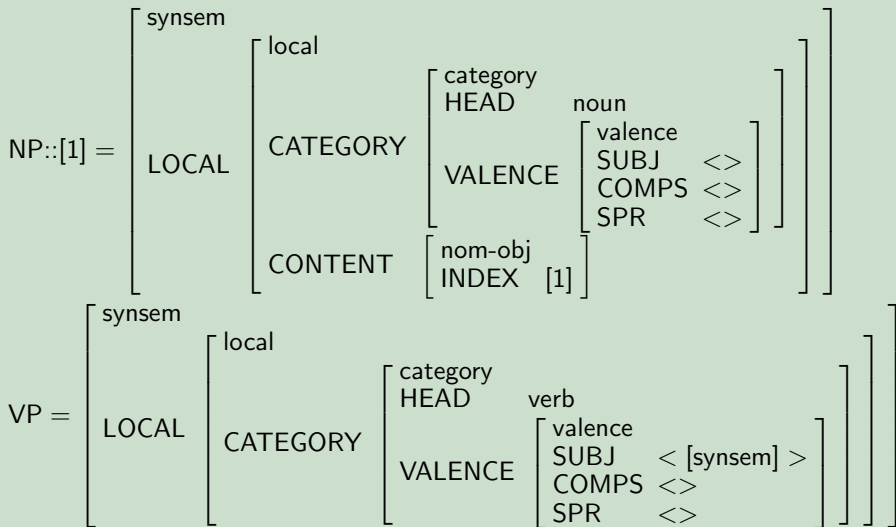
HPSG – struktury

HPSG struktury jsou **typované příznakové struktury**
 zapisují se pomocí AVM – **příznaky** velkými písmeny, **typy** malými



HPSG – syntaktické kategorie

symbolsy **syntaktických kategorií** – zkratky určitých příznakových popisů:



HPSG – lexikální položky

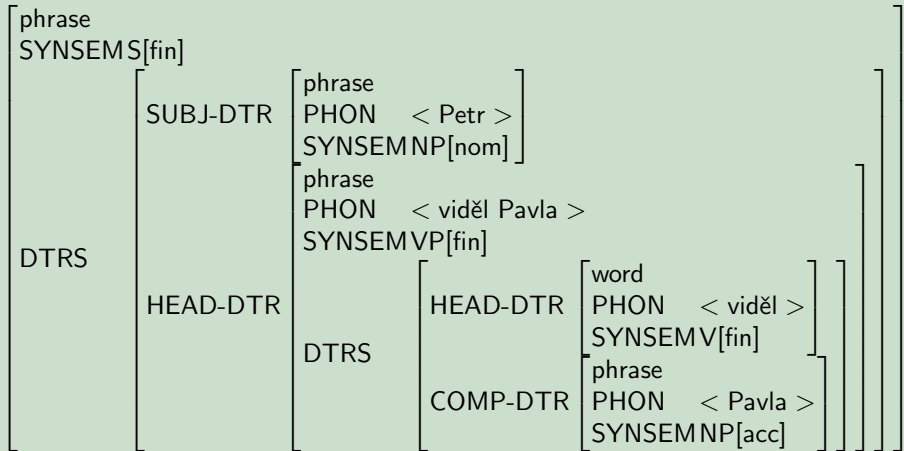
velké množství akcí je v **lexikonu**:

JÍT	CATEGORY	HEAD	verb				
	CONTENT	VALENCE	<table> <tr> <td>SUBJ</td> <td>< NP::[1] ></td> </tr> <tr> <td>COMPS</td> <td><></td> </tr> </table>	SUBJ	< NP::[1] >	COMPS	<>
SUBJ		< NP::[1] >					
COMPS	<>						
		jít					
		KDO	[1]				

DÁT	CATEGORY	HEAD	verb				
	CONTENT	VALENCE	<table> <tr> <td>SUBJ</td> <td>< NP::[1] ></td> </tr> <tr> <td>COMPS</td> <td>< NP::[2], NP::[3] ></td> </tr> </table>	SUBJ	< NP::[1] >	COMPS	< NP::[2], NP::[3] >
SUBJ		< NP::[1] >					
COMPS	< NP::[2], NP::[3] >						
		dát					
		KDO	[1]				
		CO	[2]				
		KOMU	[3]				

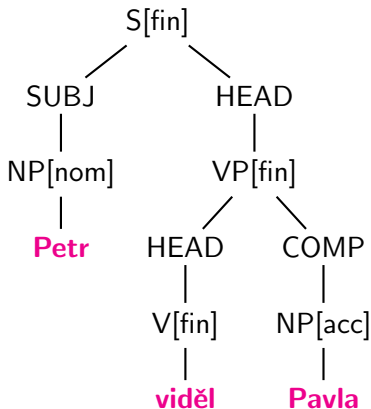
HPSG – fráze

reprezentace **fráží** – v HPSG obdoba reprezentace **slov**
 navíc příznak **DAUGHTERS** – struktura členů fráze



HPSG – fráze – pokrač.

pro snazší čtení popisů frází používáme **stromový zápis**:



ve skutečnosti se ovšem jedná o **příznakovou strukturu**, ne strom!

HPSG – dobře utvořené příznakové struktury

dobře utvořené příznakové struktury musí splňovat **omezení daná gramatikou**

příznaková struktura je **dobře utvořená** \Leftrightarrow :

- každý uzel splňuje **omezení geometrie příznaku**
- každá uzel vstupního slova splňuje **omezení** některé **lexikální položky**
- každý frázový uzel splňuje **frázová omezení** – *omezení přímé dominance* (immediate dominance, viz dále), *omezení hlavových příznaků* (head feature), *valenční omezení*, ...

omezení geometrie příznaku specifikují:

- s jakými **typy** se pracuje
- jaká je použitá **typová hierarchie** – který typ je podtypem jiného typu
- pro každý typ – jaké příznaky přísluší tomuto typu
- pro každý typ a každý příznak – jakých typů mohou být hodnoty tohoto příznaku

HPSG – dobře utvořené příznakové struktury

dobře utvořené příznakové struktury musí splňovat **omezení daná gramatikou**

příznaková struktura je **dobře utvořená** \Leftrightarrow :

- každý uzel splňuje **omezení geometrie příznaku**
- každá uzel vstupního slova splňuje **omezení** některé **lexikální položky**
- každý frázový uzel splňuje **frázová omezení** – *omezení přímé dominance* (immediate dominance, viz dále), *omezení hlavových příznaků* (head feature), *valenční omezení*, ...

omezení geometrie příznaku specifikují:

- s jakými **typy** se pracuje
- jaká je použitá **typová hierarchie** – který typ je podtypem jiného typu
- pro každý typ – jaké příznaky přísluší tomuto typu
- pro každý typ a každý příznak – jakých typů mohou být hodnoty tohoto příznaku

HPSG – dobře utvořené příznakové struktury

dobře utvořené příznakové struktury musí splňovat **omezení daná gramatikou**

příznaková struktura je **dobře utvořená** \Leftrightarrow :

- každý uzel splňuje **omezení geometrie příznaku**
- každá uzel vstupního slova splňuje **omezení** některé **lexikální položky**
- každý frázový uzel splňuje **frázová omezení** – *omezení přímé dominance* (immediate dominance, viz dále), *omezení hlavových příznaků* (head feature), *valenční omezení*, ...

omezení geometrie příznaku specifikují:

- s jakými **typy** se pracuje
- jaká je použitá **typová hierarchie** – který typ je podtypem jiného typu
- pro každý typ – jaké příznaky přísluší tomuto typu
- pro každý typ a každý příznak – jakých typů mohou být hodnoty tohoto příznaku

HPSG – deklarace typu

pro popis omezení geometrie příznaku se používají **typové deklarace**:

```
category: [HEAD: head, VALENCE: valence]
```

```
head      # příznaková struktura složená z příznakových struktur
```

```
  noun: [CASE: case]
```

```
  verb: [VFORM: vform, AUX: boolean, INV: boolean]
```

```
  prep: [PFORM: pform]
```

```
  ...
```

```
vform     # jednoduchý příznak, forma slovesa – možné hodnoty:
```

```
  fin     # určitý tvar slovesa
```

```
  inf     # neurčitý tvar slovesa – infinitive
```

```
  ...
```

```
case      # jednoduchý příznak, gramatický pád
```

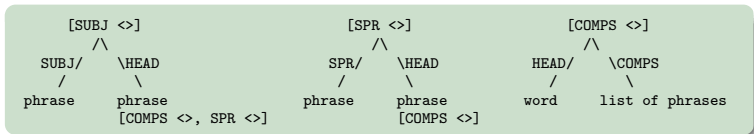
```
  nom     # 1. pád, nominativ
```

```
  acc     # 4. pád, akuzativ
```

```
  ...
```

HPSG – dobře utvořená slova a fráze

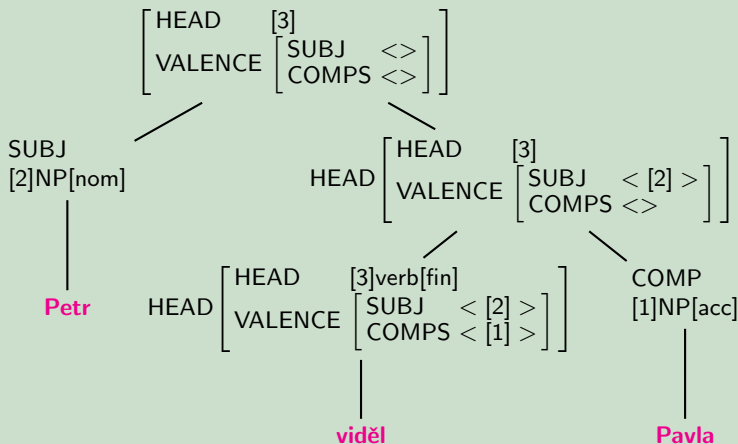
- každé vstupní **slovo** musí splňovat některou **lexikální položku**
- fráze** musí splňovat **frázová omezení** (constraints):
 - omezení přímé dominance** – každá fráze musí odpovídat jednomu ze schémat – schéma *head-subject*, schéma *head-specifier*, schéma *head-complement*, ...



- omezení hlavových příznaků** – pro každou frázi, která má hlavu, musí být hlavové příznaky fráze shodné s hlavovými příznaky potomka, který je hlavou
- valenční omezení** – pro každý z valenčních příznaků (SUBJECT, COMPLEMENTS, ...) – hodnota příznaku na hlavové frázi musí odpovídat hodnotě na potomku, který je hlavou, mínus ty příznaky, které jsou splněny některým z nehlavových potomků

HPSG – dobře utvořené příznakové struktury

omezení ve větě 'Petr viděl Pavla.':



DEMO: **GG** – HPSG pro němčinu, DFKI Language Technology Lab, Saarbrücken

<http://www.cl.uni-bremen.de/~stefan/Babel/Interaktiv/>

Obsah

1 HPSG – Head-driven Phrase Structure Grammar

- HPSG – lexikální hlava
- HPSG – struktury
- HPSG – syntaktické kategorie
- HPSG – lexikální položky
- HPSG – fráze
- HPSG – dobře utvořené příznakové struktury

2 Metagramatika systému synt

- Metagramatika systému synt
- Kombinatorické konstrukty
- Typy pravidel
- Globální omezení pořadí
- Generativní konstrukty
- Pravidlové vzory
- Úrovně pravidel
- Gramatika G2
- Expandovaná gramatika G3

Metagramatika systému synt

3 formy (meta)gramatiky:

- metagramatika (G1)

- pravidla s kombinatorickými konstrukty + globální omezení pořadí
- akce (= gramatické testy + kontextové akce)
- česká lingvistická tradice – závislostní struktury, kontrola shody, pravidla pro pořadí slov, ...

- generovaná gramatika (G2)

- bezkontextová pravidla
- akce

- expandovaná gramatika (G3)

- jen bezkontextová pravidla

Metagramatika systému synt

3 formy (meta)gramatiky:

- metagramatika (G1)

- pravidla s kombinatorickými konstrukty + globální omezení pořadí
- akce (= gramatické testy + kontextové akce)
- česká lingvistická tradice – závislostní struktury, kontrola shody, pravidla pro pořadí slov, ...

- generovaná gramatika (G2)

- bezkontextová pravidla
- akce

- expandovaná gramatika (G3)

- jen bezkontextová pravidla

Metagramatika systému synt

3 formy (meta)gramatiky:

- metagramatika (G1)

- pravidla s kombinatorickými konstrukty + globální omezení pořadí
- akce (= gramatické testy + kontextové akce)
- česká lingvistická tradice – závislostní struktury, kontrola shody, pravidla pro pořadí slov, ...

- generovaná gramatika (G2)

- bezkontextová pravidla
- akce

- expandovaná gramatika (G3)

- jen bezkontextová pravidla

Metagramatika – kombinatorické konstrukty

kombinatorické konstrukty se používají pro generování variant pořadí daným terminálů a neterminálů

hlavní kombinatorické konstrukty:

- `order()` generuje všechny možné permutace zadaných komponent
- `first()` argument musí být na prvním místě
- `rhs()` doplní všechny pravé strany svého argumentu

```
/* budu se ptát */  
clause ==> order(VBU,R,VRI)
```

```
/* který ... */  
relclause ==> first(relprongr) rhs(clause)
```


Metagramatika – kombinatorické konstrukty

kombinatorické konstrukty se používají pro generování variant pořadí daným terminálů a neterminálů

hlavní kombinatorické konstrukty:

- **order()** generuje všechny možné permutace zadaných komponent
- **first()** argument musí být na prvním místě
- **rhs()** doplní všechny pravé strany svého argumentu

```
/* budu se ptát */
```

```
clause ==> order(VBU,R,VRI)
```

```
/* který ... */
```

```
relclause ==> first(relprongr) rhs(clause)
```

Metagramatika – typy pravidel

- \rightarrow normální CF pravidlo
- $\rightarrow\rightarrow$ vložit **intersegment** mezi každé dva prvky
- \Rightarrow + kontrola správného pořadí příklonek
- $\Rightarrow\Rightarrow$ intersegmenty na začátku a konci RHS, spojky, ...

```
ss  $\rightarrow$  conj clause  
/* budu muset číst */  
futmod  $\rightarrow\rightarrow$  VBU VOI VI  
/* byl bych býval */  
cpredcondgr  $\Rightarrow$  VBL VBK VBLL  
/* musím se ptát */  
clause  $\Rightarrow\Rightarrow$  VO R VRI
```

clause pravidla se zadávají pomocí **pravidlových vzorů**

Metagramatika – globální omezení pořadí

globální omezení pořadí zakazuje některé kombinace pořadí preterminálů

%enclitic – které preterminály jsou brány jako příklonky

%order – zajišťuje dodržení precedence zadaných preterminálů

```
/* jsem, bych, se */
```

```
%enclitic = (VB12, VBK, R)
```

```
/* byl — četl, ptal, musel */
```

```
%order VBL = {VL, VRL, VOL}
```

Metagramatika – generativní konstrukty

skupina výrazů **%list_*** – produkují nová pravidla pro seznamy (s oddělovači/bez oddělovačů, s různými testy na shody, ...)

```
/* (nesmim) zapomenout udelat - to forget to do */
```

```
%list_nocoord vi_list
```

```
vi_list -> VI
```

```
%list_coord_case np
```

```
%list_coord_case_number_gender left_modif
```

```
/* krasny velky pes a mala kocka - beautiful dog and small cat */
```

```
np -> left_modif np
```

koncovky ***_case**, ***_number_gender** and ***_case_number_gender** určují typ shody

Metagramatika – pravidlové vzory

pravidla pro slovesné skupiny – cca 40% všech pravidel metagramatiky
pravidlové vzory `%group` – definují časté skupiny konstrukcí v pravidlech

```
%group verbP={
  V:    verb_rule_schema($@,"(#1)")
        groupflag($1,"head"),
  VR R: verb_rule_schema($@,"(#1 #2)")
        groupflag($1,"head"),
}

%template clause ===> order(RHS)

/* ctu/ptam se - I am reading/I am asking */
clause %> group(verbP) vi_list
  verb_rule_schema($@,"#2")
  depends(getgroupflag($1,"head"), $2)
```

Metagramatika – pravidlové vzory – pokrač.

- předchozí příklad – skupina **verbP** = dvě skupiny preterminálů (**V** a **VR R**) s příslušnými akcemi
- při použití v **clause** vytvoří postupně dvě různé pravé strany
- **(get)groupflag** – odkaz na prvek uvnitř %group
- **vzor celého pravidla** – speciální pravidlová šipka **%>**
%template definuje vzor každého pravidla s %>

Metagramatika – úrovně pravidel

- používá se pro **ohodnocení** výstupních stromů pro jejich **třídění**
- doplněk trénování na velkých **stromových korpusech** (zatím jen 5.000 vět)
- zadané **lingvistou** – specialistou na vývoj gramatiky
- **základní úroveň** – 0, **vyšší úrovně** – méně frekventované fenomény
- pravidla vyšších úrovní mohou být v průběhu analýzy **zapnuté/vypnuté**

```
3:np -> adj_group  
  propagate_case_number_gender($1)
```

Gramatika G2 – kontextové akce

- gramatické **testy na shody** – pád, rod, číslo
- **testy na zanoření vedlejších vět** – test_comma
- akce pro specifikaci **závislostních hran**
- akce **typové kontroly** logických konstrukcí

```
np -> adj_group np
  rule_schema($@, "lwtx(awtx(#1) and awtx(#2))")
  rule_schema($@, "lwtx([[awt(#1),#2],x])")
```

rule_schema – schéma pro tvorbu logické konstrukce ze subkonstrukcí

projdou jenom kombinace, které **typově vyhovují** danému schématu

Expandovaná gramatika G3

- překlad testů na shody do CF pravidel
- v češtině – 7 gramatických pádů, dvě čísla a 4 rody → 56 možných variant pro plnou shodu mezi dvěma prvky

počty pravidel

metagramatika G1	253
gramatika G2	3091
expandovaná gramatika G3	11530

DEMO: **wwwsynt** – webové rozhraní k syntu

<http://nlp.fi.muni.cz/projekty/wwwsynt/>

manuál ke **GDW** – Grammar Development Workbench

http://nlp.fi.muni.cz/projekty/grammar_workbench/manual/

System synt – příklad logické analýzy

vyhodnocení `rule_schema` pro `np` 'pečené kuře'

```
4, 6, -npl -> . left_modif np .: k1gNnSc145
agree_case_number_gender_and_propagate OK
rule_schema: 2 nterms, 'lwtx(awtx(#1) and awtx(#2))'
```

And constrs, Abstr and Exi vars are just gathered

1 (1x1) constructions:

$$\lambda w_2 \lambda t_3 \lambda x_4 ([\text{pečený}_{w_2 t_3, x_4}] \wedge [\text{kuře}_{w_2 t_3, x_4}]) \dots (ol)_{\tau\omega}$$

And constrs: none added

Exi vars: none added

System svnt – příklad logické analýzy – pokrač.

vyhodnocení **verb_rule_schema** pro celou **clause**

```

verb_rule_schema: 3 groups
no acceptable subject found: supplying an inexplicit one
inexplicit subject: k3xPgMnSc1,k3xPgInSc1: On...ι
Clause valency list:      jíst <v>#1:(1)hA-#2:(2)hPTc1,      ...
Verb valency list:       jíst <v>#2:hH-#1:hPTc4ti
Matched valency list:   jíst <v>#2:(1)hH-#1:(2)hPTc4ti
time span: λt12dnestt12... (oτ)
frequency: Onc... ((o(oτ))π)ω
verbal object: x15... (o(oπ)(oπ))
present tense clause:
λw17λt18(∃i10)(∃x15)(∃i16)([Doesw17t18, On, [Impw17, x15]] ∧ [večeřew17t18, i10] ∧
  [pečenýw17t18, i16] ∧ [kuřew17t18, i16] ∧ x15 =
  [jíst, i16]w17 ∧ [[kw17t18, i10]w17, x15])... π
clause:
λw19λt20[Pt20, [Oncw19, λw17λt18(∃i10)(∃x15)(∃i16)([Doesw17t18, On, [Impw17, x15]] ∧
  [večeřew17t18, i10] ∧ [pečenýw17t18, i16] ∧ [kuřew17t18, i16] ∧ x15 =
  [jíst, i16]w17 ∧ [[kw17t18, i10]w17, x15]]], λt12dnestt12... π

```